

Hvězdicové úchytky podobné DIN 6336, bez pouzdra s lícovaným otvorem, provedení G

Popis zboží/obrázky produktu



Popis

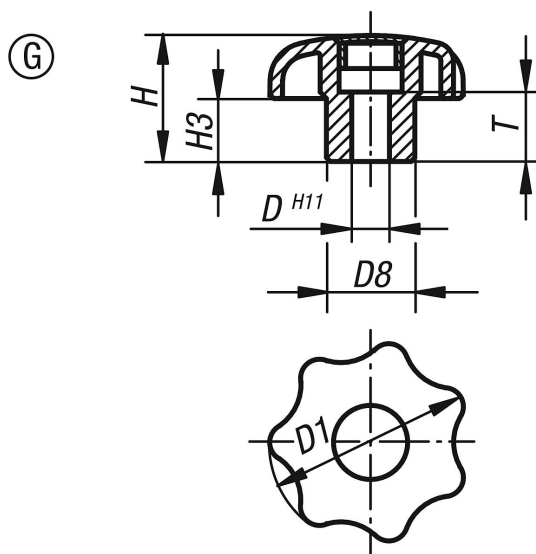
Materiál:

Termoplast černý, pouzdro resp.

Na vyžádání:

Jiná barevná provedení resp. popisy, např. firemní loga nebo symboly.

Výkresy



Přehled zboží

Objednací číslo	Provedení	Barva víčko	D	D1	D8	H	H3	T
K0155.305	G	černá	5	25	12	16	8	10
K0155.3055	G	světle šedá RAL 7035	5	25	12	16	8	10
K0155.3056	G	bezpečnostní červená RAL 3020	5	25	12	16	8	10
K0155.3057	G	řepkově žlutá RAL 1021	5	25	12	16	8	10
K0155.306	G	černá	6	32	14	20	10	10
K0155.3065	G	světle šedá RAL 7035	6	32	14	20	10	10
K0155.3066	G	bezpečnostní červená RAL 3020	6	32	14	20	10	10
K0155.3067	G	řepkově žlutá RAL 1021	6	32	14	20	10	10
K0155.308	G	černá	8	40	18	25	13	14
K0155.3085	G	světle šedá RAL 7035	8	40	18	25	13	14
K0155.3086	G	bezpečnostní červená RAL 3020	8	40	18	25	13	14
K0155.3087	G	řepkově žlutá RAL 1021	8	40	18	25	13	14
K0155.310	G	černá	10	50	22	32	17	14
K0155.3105	G	světle šedá RAL 7035	10	50	22	32	17	14
K0155.3106	G	bezpečnostní červená RAL 3020	10	50	22	32	17	14
K0155.3107	G	řepkově žlutá RAL 1021	10	50	22	32	17	14
K0155.312	G	černá	12	63	26	40	21	18
K0155.3125	G	světle šedá RAL 7035	12	63	26	40	21	18
K0155.3126	G	bezpečnostní červená RAL 3020	12	63	26	40	21	18
K0155.3127	G	řepkově žlutá RAL 1021	12	63	26	40	21	18

**Hvězdicové úchytky podobné DIN 6336, bez pouzdra s lícovaným
otvorem, provedení G**

Přehled zboží
