

Křížové úchytky podobné jako DIN 6335 z hliníku, provedení C, slepý otvor

Popis zboží/obrázky produktu

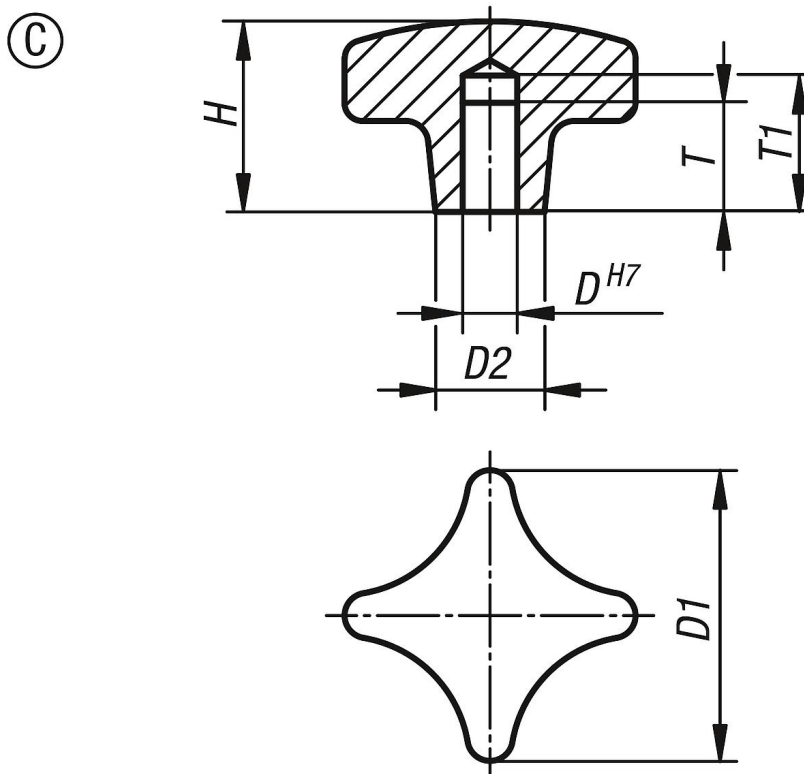


Popis

Materiál:
Hliník.

Provedení:
Omíláné nebo broušeno a leštěno.

Výkresy



Přehled zboží

Objednací číslo	Provedení	Povrch	D	D1	D2	H	T	T1
K0145.305010	C	hladce vyleštěno	10	50	18	32	18	21
K0145.306312	C	hladce vyleštěno	12	63	25	40	22	25
K0145.304008	C	hladce vyleštěno	8	40	14	25	15	18
K0145.308016	C	hladce vyleštěno	16	80	25	50	28	32
K0145.3040082	C	leštěný	8	40	14	25	15	18
K0145.3050102	C	leštěný	10	50	18	32	18	21
K0145.3063122	C	leštěný	12	63	25	40	22	25
K0145.3080162	C	leštěný	16	80	25	50	28	32