

Přidržené prvky hliníkové, provedení B

Popis zboží/obrázky produktu

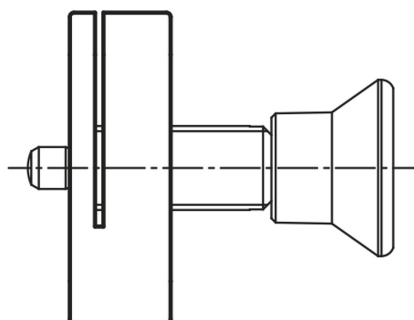
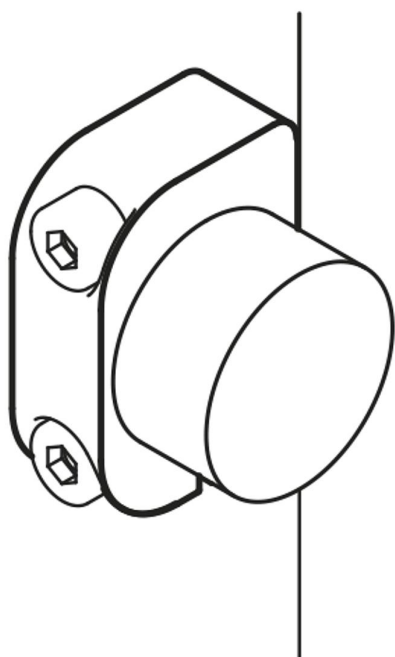


Popis

Materiál:
Hliník 3.2163.

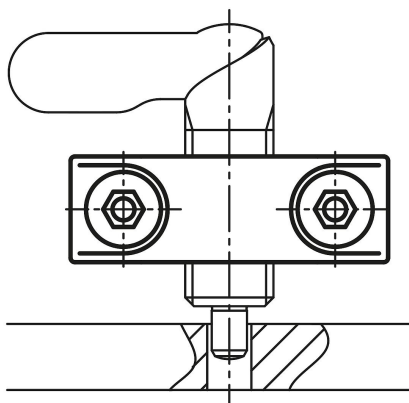
Provedení:
Černé.

Upozornění:
Přidržené prvky představují pomoc při montáži závory a aretačního čepu a rozšiřují jejich oblast využití. Použitelné se šrouby s válcovou hlavou DIN 912 / ISO 4762.

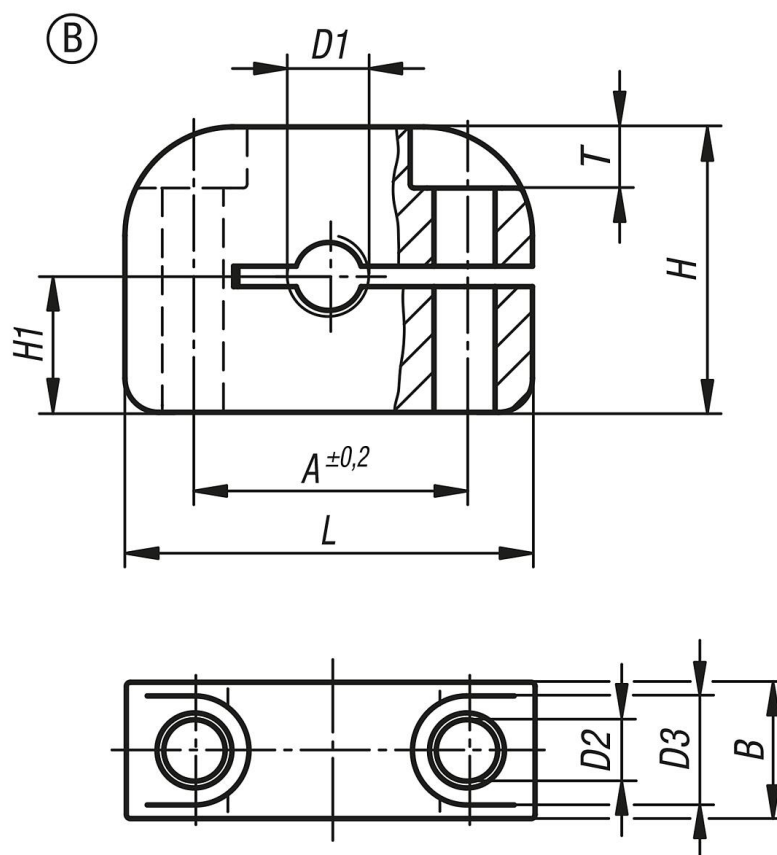


Přidržené prvky hliníkové, provedení B

Popis zboží/obrázky produktu



Výkresy



Přehled zboží

Objednací číslo	Provedení	D1	D2	D3	A	B	H	H1	L	T
K0638.406	B	M6	4,5	8	20	10	21	10	30	4,5
K0638.4061	B	M6x0,75	4,5	8	20	10	21	10	30	4,5
K0638.408	B	M8	4,5	8	20	10	21	10	30	4,5
K0638.4081	B	M8x1	4,5	8	20	10	21	10	30	4,5
K0638.410	B	M10	5,5	10	24	12	26	13	36	5,5
K0638.4101	B	M10x1	5,5	10	24	12	26	13	36	5,5
K0638.412	B	M12	5,5	10	24	12	26	13	36	5,5

Přidržené prvky hliníkové, provedení B**Přehled zboží**

Objednací číslo	Provedení	D1	D2	D3	A	B	H	H1	L	T
K0638.4121	B	M12x1,5	5,5	10	24	12	26	13	36	5,5
K0638.416	B	M16	5,5	10	32	15	29	17	46	5,5
K0638.4161	B	M16x1,5	5,5	10	32	15	29	17	46	5,5
K0638.420	B	M20	5,5	10	32	15	29	17	46	5,5
K0638.4201	B	M20x1,5	5,5	10	32	15	29	17	46	5,5