

Upínací páka, zinkový tlakový odlitek, s vnějším závitem, se závitovou vložkou z nerezové oceli

Popis zboží/obrázky produktu



Popis

Materiál:

Ovládací úchyt ze zinkového tlakového odlitku podle DIN EN 12844.
Ocelové části z nerezové oceli 1.4305.

Provedení:

Ovládací úchyt potažený umělou hmotou.
Ocelové části bez povrchové úpravy.

Upozornění:

Sériově se dodává:
oranžová RAL 2004, rubínově červená RAL 3003, stříbrná metalíza.

Při $L \geq 60$ mm činí délka závitu 60 mm.

Na vyžádání:

Další vnější závity, délky šroubů, barvy a stejně tak nadstandardní provedení.
Rozměr "H1" je možné za příplatek dodat i v jiných délkách.

Odkaz na výkres:

1) Zaoblené ukončení závitu podle DIN EN ISO 4753

Upínací páka, zinkový tlakový odlitek, s vnějším závitem, se závitovou vložkou z nerezové oceli

Popis zboží/obrázky produktu

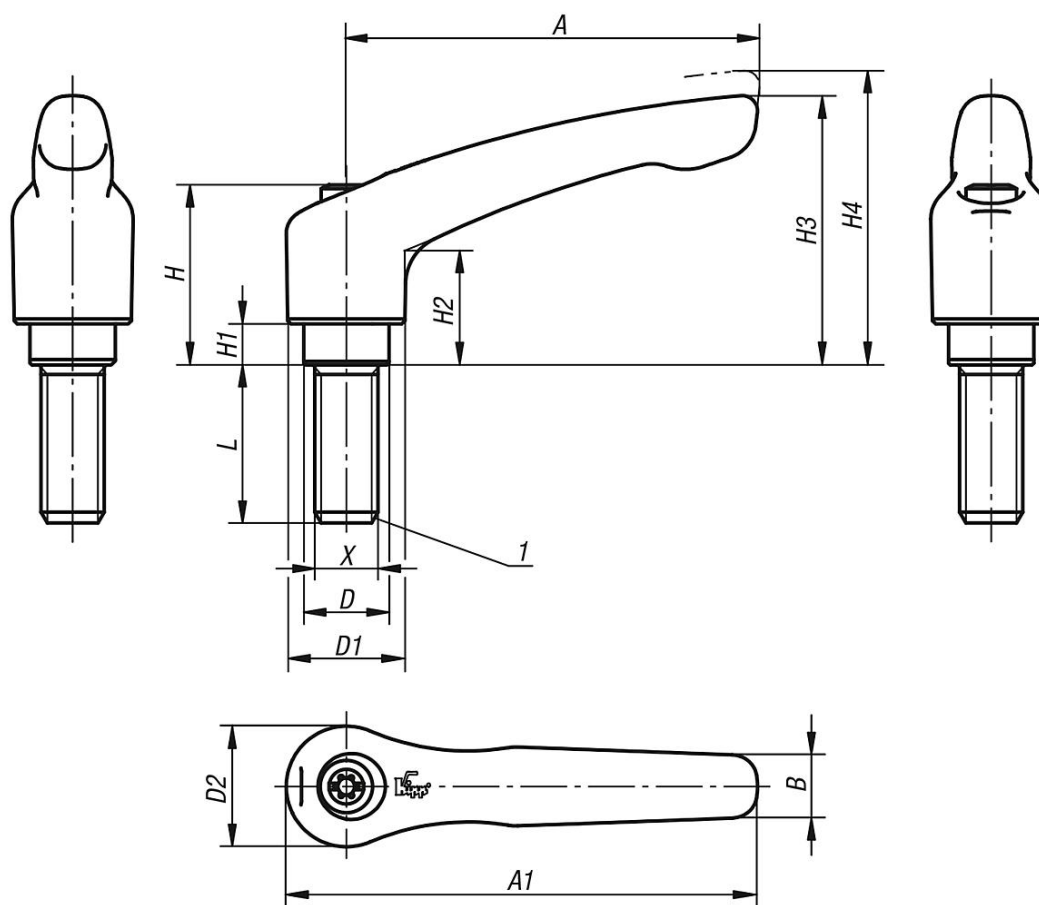


uvolnění vytažením



Upínací páka, zinkový tlakový odlitek, s vnějším závitem, se závitovou vložkou z nerezové oceli

Výkresy



Přehled zboží

Svěrací páky s vnějším závitem, ocelové části z nerez

Objednáací číslo	Barva základního tělesa	Povrch základního tělesa	Velikost	X	D	D1	D2	H	H1	H2	H3	H4	A	A1	B	Počet zubů	L
K0123.00427X10	rubínově červená RAL 3003	potaženo umělou hmotou	0	M4	10	13	14	24,5	4	14,5	30	33	30	37	7	16	10
K0123.0042X10	čistě oranžová RAL 2004	potaženo umělou hmotou	0	M4	10	13	14	24,5	4	14,5	30	33	30	37	7	16	10
K0123.0043X10	kovově stříbrná	potaženo umělou hmotou	0	M4	10	13	14	24,5	4	14,5	30	33	30	37	7	16	10
K0123.00427X15	rubínově červená RAL 3003	potaženo umělou hmotou	0	M4	10	13	14	24,5	4	14,5	30	33	30	37	7	16	15
K0123.0042X15	čistě oranžová RAL 2004	potaženo umělou hmotou	0	M4	10	13	14	24,5	4	14,5	30	33	30	37	7	16	15
K0123.0043X15	kovově stříbrná	potaženo umělou hmotou	0	M4	10	13	14	24,5	4	14,5	30	33	30	37	7	16	15
K0123.00427X20	rubínově červená RAL 3003	potaženo umělou hmotou	0	M4	10	13	14	24,5	4	14,5	30	33	30	37	7	16	20
K0123.0042X20	čistě oranžová RAL 2004	potaženo umělou hmotou	0	M4	10	13	14	24,5	4	14,5	30	33	30	37	7	16	20
K0123.0043X20	kovově stříbrná	potaženo umělou hmotou	0	M4	10	13	14	24,5	4	14,5	30	33	30	37	7	16	20
K0123.00427X25	rubínově červená RAL 3003	potaženo umělou hmotou	0	M4	10	13	14	24,5	4	14,5	30	33	30	37	7	16	25
K0123.0042X25	čistě oranžová RAL 2004	potaženo umělou hmotou	0	M4	10	13	14	24,5	4	14,5	30	33	30	37	7	16	25
K0123.0043X25	kovově stříbrná	potaženo umělou hmotou	0	M4	10	13	14	24,5	4	14,5	30	33	30	37	7	16	25
K0123.00527X10	rubínově červená RAL 3003	potaženo umělou hmotou	0	M5	10	13	14	24,5	4	14,5	30	33	30	37	7	16	10
K0123.0052X10	čistě oranžová RAL 2004	potaženo umělou hmotou	0	M5	10	13	14	24,5	4	14,5	30	33	30	37	7	16	10
K0123.0053X10	kovově stříbrná	potaženo umělou hmotou	0	M5	10	13	14	24,5	4	14,5	30	33	30	37	7	16	10
K0123.00527X15	rubínově červená RAL 3003	potaženo umělou hmotou	0	M5	10	13	14	24,5	4	14,5	30	33	30	37	7	16	15
K0123.0052X15	čistě oranžová RAL 2004	potaženo umělou hmotou	0	M5	10	13	14	24,5	4	14,5	30	33	30	37	7	16	15
K0123.0053X15	kovově stříbrná	potaženo umělou hmotou	0	M5	10	13	14	24,5	4	14,5	30	33	30	37	7	16	15
K0123.00527X20	rubínově červená RAL 3003	potaženo umělou hmotou	0	M5	10	13	14	24,5	4	14,5	30	33	30	37	7	16	20
K0123.0052X20	čistě oranžová RAL 2004	potaženo umělou hmotou	0	M5	10	13	14	24,5	4	14,5	30	33	30	37	7	16	20
K0123.0053X20	kovově stříbrná	potaženo umělou hmotou	0	M5	10	13	14	24,5	4	14,5	30	33	30	37	7	16	20

Upínací páka, zinkový tlakový odlitek, s vnějším závitem, se závitovou vložkou z nerezové oceli

Přehled zboží

Objednáací číslo	Barva základního tělesa	Povrch základního tělesa	Velikost	X	D	D1	D2	H	H1	H2	H3	H4	A	A1	B	Počet zubů	L
K0123.2082X20	čistě oranžová RAL 2004	potaženo umělou hmotou	2	M8	13,5	18,5	19	28,5	6,5	17,5	42,5	45,5	65	74,5	9,5	20	20
K0123.2083X20	kovově stříbrná	potaženo umělou hmotou	2	M8	13,5	18,5	19	28,5	6,5	17,5	42,5	45,5	65	74,5	9,5	20	20
K0123.20827X25	rubínově červená RAL 3003	potaženo umělou hmotou	2	M8	13,5	18,5	19	28,5	6,5	17,5	42,5	45,5	65	74,5	9,5	20	25
K0123.2082X25	čistě oranžová RAL 2004	potaženo umělou hmotou	2	M8	13,5	18,5	19	28,5	6,5	17,5	42,5	45,5	65	74,5	9,5	20	25
K0123.2083X25	kovově stříbrná	potaženo umělou hmotou	2	M8	13,5	18,5	19	28,5	6,5	17,5	42,5	45,5	65	74,5	9,5	20	25
K0123.20827X30	rubínově červená RAL 3003	potaženo umělou hmotou	2	M8	13,5	18,5	19	28,5	6,5	17,5	42,5	45,5	65	74,5	9,5	20	30
K0123.2082X30	čistě oranžová RAL 2004	potaženo umělou hmotou	2	M8	13,5	18,5	19	28,5	6,5	17,5	42,5	45,5	65	74,5	9,5	20	30
K0123.2083X30	kovově stříbrná	potaženo umělou hmotou	2	M8	13,5	18,5	19	28,5	6,5	17,5	42,5	45,5	65	74,5	9,5	20	30
K0123.20827X40	rubínově červená RAL 3003	potaženo umělou hmotou	2	M8	13,5	18,5	19	28,5	6,5	17,5	42,5	45,5	65	74,5	9,5	20	40
K0123.2082X40	čistě oranžová RAL 2004	potaženo umělou hmotou	2	M8	13,5	18,5	19	28,5	6,5	17,5	42,5	45,5	65	74,5	9,5	20	40
K0123.2083X40	kovově stříbrná	potaženo umělou hmotou	2	M8	13,5	18,5	19	28,5	6,5	17,5	42,5	45,5	65	74,5	9,5	20	40
K0123.20827X50	rubínově červená RAL 3003	potaženo umělou hmotou	2	M8	13,5	18,5	19	28,5	6,5	17,5	42,5	45,5	65	74,5	9,5	20	50
K0123.2082X50	čistě oranžová RAL 2004	potaženo umělou hmotou	2	M8	13,5	18,5	19	28,5	6,5	17,5	42,5	45,5	65	74,5	9,5	20	50
K0123.2083X50	kovově stříbrná	potaženo umělou hmotou	2	M8	13,5	18,5	19	28,5	6,5	17,5	42,5	45,5	65	74,5	9,5	20	50
K0123.20827X60	rubínově červená RAL 3003	potaženo umělou hmotou	2	M8	13,5	18,5	19	28,5	6,5	17,5	42,5	45,5	65	74,5	9,5	20	60
K0123.2082X60	čistě oranžová RAL 2004	potaženo umělou hmotou	2	M8	13,5	18,5	19	28,5	6,5	17,5	42,5	45,5	65	74,5	9,5	20	60
K0123.2083X60	kovově stříbrná	potaženo umělou hmotou	2	M8	13,5	18,5	19	28,5	6,5	17,5	42,5	45,5	65	74,5	9,5	20	60
K0123.21027X20	rubínově červená RAL 3003	potaženo umělou hmotou	2	M10	13,5	18,5	19	28,5	6,5	17,5	42,5	45,5	65	74,5	9,5	20	20
K0123.2102X20	čistě oranžová RAL 2004	potaženo umělou hmotou	2	M10	13,5	18,5	19	28,5	6,5	17,5	42,5	45,5	65	74,5	9,5	20	20
K0123.2103X20	kovově stříbrná	potaženo umělou hmotou	2	M10	13,5	18,5	19	28,5	6,5	17,5	42,5	45,5	65	74,5	9,5	20	20
K0123.21027X25	rubínově červená RAL 3003	potaženo umělou hmotou	2	M10	13,5	18,5	19	28,5	6,5	17,5	42,5	45,5	65	74,5	9,5	20	25
K0123.2102X25	čistě oranžová RAL 2004	potaženo umělou hmotou	2	M10	13,5	18,5	19	28,5	6,5	17,5	42,5	45,5	65	74,5	9,5	20	25
K0123.2103X25	kovově stříbrná	potaženo umělou hmotou	2	M10	13,5	18,5	19	28,5	6,5	17,5	42,5	45,5	65	74,5	9,5	20	25
K0123.21027X30	rubínově červená RAL 3003	potaženo umělou hmotou	2	M10	13,5	18,5	19	28,5	6,5	17,5	42,5	45,5	65	74,5	9,5	20	30
K0123.2102X30	čistě oranžová RAL 2004	potaženo umělou hmotou	2	M10	13,5	18,5	19	28,5	6,5	17,5	42,5	45,5	65	74,5	9,5	20	30
K0123.2103X30	kovově stříbrná	potaženo umělou hmotou	2	M10	13,5	18,5	19	28,5	6,5	17,5	42,5	45,5	65	74,5	9,5	20	30
K0123.21027X40	rubínově červená RAL 3003	potaženo umělou hmotou	2	M10	13,5	18,5	19	28,5	6,5	17,5	42,5	45,5	65	74,5	9,5	20	40
K0123.2102X40	čistě oranžová RAL 2004	potaženo umělou hmotou	2	M10	13,5	18,5	19	28,5	6,5	17,5	42,5	45,5	65	74,5	9,5	20	40
K0123.2103X40	kovově stříbrná	potaženo umělou hmotou	2	M10	13,5	18,5	19	28,5	6,5	17,5	42,5	45,5	65	74,5	9,5	20	40
K0123.21027X50	rubínově červená RAL 3003	potaženo umělou hmotou	2	M10	13,5	18,5	19	28,5	6,5	17,5	42,5	45,5	65	74,5	9,5	20	50
K0123.2102X50	čistě oranžová RAL 2004	potaženo umělou hmotou	2	M10	13,5	18,5	19	28,5	6,5	17,5	42,5	45,5	65	74,5	9,5	20	50
K0123.2103X50	kovově stříbrná	potaženo umělou hmotou	2	M10	13,5	18,5	19	28,5	6,5	17,5	42,5	45,5	65	74,5	9,5	20	50
K0123.21027X60	rubínově červená RAL 3003	potaženo umělou hmotou	2	M10	13,5	18,5	19	28,5	6,5	17,5	42,5	45,5	65	74,5	9,5	20	60
K0123.2103X60	kovově stříbrná	potaženo umělou hmotou	2	M10	13,5	18,5	19	28,5	6,5	17,5	42,5	45,5	65	74,5	9,5	20	60
K0123.2102X60	čistě oranžová RAL 2004	potaženo umělou hmotou	2	M10	13,5	18,5	19	28,5	6,5	17,5	42,5	45,5	65	74,5	9,5	20	60
K0123.30827X20	rubínově červená RAL 3003	potaženo umělou hmotou	3	M8	16	21	22	37	10	24	54,5	58,5	80	91	11	22	20
K0123.3082X20	čistě oranžová RAL 2004	potaženo umělou hmotou	3	M8	16	21	22	37	10	24	54,5	58,5	80	91	11	22	20
K0123.3083X20	kovově stříbrná	potaženo umělou hmotou	3	M8	16	21	22	37	10	24	54,5	58,5	80	91	11	22	20
K0123.30827X25	rubínově červená RAL 3003	potaženo umělou hmotou	3	M8	16	21	22	37	10	24	54,5	58,5	80	91	11	22	25
K0123.3082X25	čistě oranžová RAL 2004	potaženo umělou hmotou	3	M8	16	21	22	37	10	24	54,5	58,5	80	91	11	22	25
K0123.3083X25	kovově stříbrná	potaženo umělou hmotou	3	M8	16	21	22	37	10	24	54,5	58,5	80	91	11	22	25
K0123.30827X30	rubínově červená RAL 3003	potaženo umělou hmotou	3	M8	16	21	22	37	10	24	54,5	58,5	80	91	11	22	30
K0123.3082X30	čistě oranžová RAL 2004	potaženo umělou hmotou	3	M8	16	21	22	37	10	24	54,5	58,5	80	91	11	22	30
K0123.3083X30	kovově stříbrná	potaženo umělou hmotou	3	M8	16	21	22	37	10	24	54,5	58,5	80	91	11	22	30
K0123.30827X40	rubínově červená RAL 3003	potaženo umělou hmotou	3	M8	16	21	22	37	10	24	54,5	58,5	80	91	11	22	40
K0123.3082X40	čistě oranžová RAL 2004	potaženo umělou hmotou	3	M8	16	21	22	37	10	24	54,5	58,5	80	91	11	22	40
K0123.3083X40	kovově stříbrná	potaženo umělou hmotou	3	M8	16	21	22	37	10	24	54,5	58,5	80	91	11	22	40
K0123.30827X50	rubínově červená RAL 3003	potaženo umělou hmotou	3	M8	16	21	22	37	10	24	54,5	58,5	80	91	11	22	50
K0123.3082X50	čistě oranžová RAL 2004	potaženo umělou hmotou	3	M8	16	21	22	37	10	24	54,5	58,5	80	91	11	22	50
K0123.3083X50	kovově stříbrná	potaženo umělou hmotou	3	M8	16	21	22	37	10	24	54,5	58,5	80	91	11	22	50
K0123.30827X60	rubínově červená RAL 3003	potaženo umělou hmotou	3	M8	16	21	22	37	10	24	54,5	58,5	80	91	11	22	60
K0123.3082X60	čistě oranžová RAL 2004	potaženo umělou hmotou	3	M8	16	21	22	37	10	24	54,5	58,5	80	91	11	22	60
K0123.3083X60	kovově stříbrná	potaženo umělou hmotou	3	M8	16	21	22	37	10	24	54,5	58,5	80	91	11	22	60
K0123.31027X20	rubínově červená RAL 3003	potaženo umělou hmotou	3	M10	16	21	22	37	10	24	54,5	58,5	80	91	11	22	20
K0123.3102X20	čistě oranžová RAL 2004	potaženo umělou hmotou	3	M10	16	21	22	37	10	24	54,5	58,5	80	91	11	22	20
K0123.3103X20	kovově stříbrná	potaženo umělou hmotou	3	M10	16	21	22	37	10	24	54,5	58,5	80	91	11	22	20
K0123.31027X25	rubínově červená RAL 3003	potaženo umělou hmotou	3	M10	16	21	22	37	10	24	54,5	58,5	80	91	11	22	25
K0123.3102X25	čistě oranžová RAL 2004	potaženo umělou hmotou	3	M10	16	21	22	37	10	24	54,5	58,5	80	91	11	22	25
K0123.3103X25	kovově stříbrná	potaženo umělou hmotou	3	M10	16	21	22	37	10	24	54,5	58,5	80	91	11	22	25
K0123.31027X30	rubínově červená RAL 3003	potaženo umělou hmotou	3	M10	16	21	22	37	10	24	54,5	58,5	80	91	11	22	30
K0123.3102X30	čistě oranžová RAL 2004	potaženo umělou hmotou	3	M10	16	21	22	37	10	24	54,5	58,5	80	91	11	22	30

Upínací páka, zinkový tlakový odlitek, s vnějším závitem, se závitovou vložkou z nerezové oceli

Přehled zboží

Objednací číslo	Barva základního tělesa	Povrch základního tělesa	Velikost	X	D	D1	D2	H	H1	H2	H3	H4	A	A1	B	Počet zubů	L
K0123.3103X30	kovově stříbrná	potaženo umělou hmotou	3	M10	16	21	22	37	10	24	54,5	58,5	80	91	11	22	30
K0123.31027X40	rubínově červená RAL 3003	potaženo umělou hmotou	3	M10	16	21	22	37	10	24	54,5	58,5	80	91	11	22	40
K0123.3102X40	čistě oranžová RAL 2004	potaženo umělou hmotou	3	M10	16	21	22	37	10	24	54,5	58,5	80	91	11	22	40
K0123.3103X40	kovově stříbrná	potaženo umělou hmotou	3	M10	16	21	22	37	10	24	54,5	58,5	80	91	11	22	40
K0123.31027X50	rubínově červená RAL 3003	potaženo umělou hmotou	3	M10	16	21	22	37	10	24	54,5	58,5	80	91	11	22	50
K0123.3102X50	čistě oranžová RAL 2004	potaženo umělou hmotou	3	M10	16	21	22	37	10	24	54,5	58,5	80	91	11	22	50
K0123.3103X50	kovově stříbrná	potaženo umělou hmotou	3	M10	16	21	22	37	10	24	54,5	58,5	80	91	11	22	50
K0123.31027X60	rubínově červená RAL 3003	potaženo umělou hmotou	3	M10	16	21	22	37	10	24	54,5	58,5	80	91	11	22	60
K0123.3102X60	čistě oranžová RAL 2004	potaženo umělou hmotou	3	M10	16	21	22	37	10	24	54,5	58,5	80	91	11	22	60
K0123.3103X60	kovově stříbrná	potaženo umělou hmotou	3	M10	16	21	22	37	10	24	54,5	58,5	80	91	11	22	60
K0123.41227X25	rubínově červená RAL 3003	potaženo umělou hmotou	4	M12	19	27	27,5	43	10	27	63	67,5	95	109	13	24	25
K0123.4122X25	čistě oranžová RAL 2004	potaženo umělou hmotou	4	M12	19	27	27,5	43	10	27	63	67,5	95	109	13	24	25
K0123.4123X25	kovově stříbrná	potaženo umělou hmotou	4	M12	19	27	27,5	43	10	27	63	67,5	95	109	13	24	25
K0123.41227X30	rubínově červená RAL 3003	potaženo umělou hmotou	4	M12	19	27	27,5	43	10	27	63	67,5	95	109	13	24	30
K0123.4122X30	čistě oranžová RAL 2004	potaženo umělou hmotou	4	M12	19	27	27,5	43	10	27	63	67,5	95	109	13	24	30
K0123.4123X30	kovově stříbrná	potaženo umělou hmotou	4	M12	19	27	27,5	43	10	27	63	67,5	95	109	13	24	30
K0123.41227X40	rubínově červená RAL 3003	potaženo umělou hmotou	4	M12	19	27	27,5	43	10	27	63	67,5	95	109	13	24	40
K0123.4122X40	čistě oranžová RAL 2004	potaženo umělou hmotou	4	M12	19	27	27,5	43	10	27	63	67,5	95	109	13	24	40
K0123.4123X40	kovově stříbrná	potaženo umělou hmotou	4	M12	19	27	27,5	43	10	27	63	67,5	95	109	13	24	40
K0123.41227X50	rubínově červená RAL 3003	potaženo umělou hmotou	4	M12	19	27	27,5	43	10	27	63	67,5	95	109	13	24	50
K0123.4122X50	čistě oranžová RAL 2004	potaženo umělou hmotou	4	M12	19	27	27,5	43	10	27	63	67,5	95	109	13	24	50
K0123.4123X50	kovově stříbrná	potaženo umělou hmotou	4	M12	19	27	27,5	43	10	27	63	67,5	95	109	13	24	50
K0123.41227X60	rubínově červená RAL 3003	potaženo umělou hmotou	4	M12	19	27	27,5	43	10	27	63	67,5	95	109	13	24	60
K0123.4122X60	čistě oranžová RAL 2004	potaženo umělou hmotou	4	M12	19	27	27,5	43	10	27	63	67,5	95	109	13	24	60
K0123.4123X60	kovově stříbrná	potaženo umělou hmotou	4	M12	19	27	27,5	43	10	27	63	67,5	95	109	13	24	60
K0123.51627X30	rubínově červená RAL 3003	potaženo umělou hmotou	5	M16	23	31	32	49	12	31,5	73	77,5	110	126	15	26	30
K0123.5162X30	čistě oranžová RAL 2004	potaženo umělou hmotou	5	M16	23	31	32	49	12	31,5	73	77,5	110	126	15	26	30
K0123.5163X30	kovově stříbrná	potaženo umělou hmotou	5	M16	23	31	32	49	12	31,5	73	77,5	110	126	15	26	30
K0123.51627X40	rubínově červená RAL 3003	potaženo umělou hmotou	5	M16	23	31	32	49	12	31,5	73	77,5	110	126	15	26	40
K0123.5162X40	čistě oranžová RAL 2004	potaženo umělou hmotou	5	M16	23	31	32	49	12	31,5	73	77,5	110	126	15	26	40
K0123.5163X40	kovově stříbrná	potaženo umělou hmotou	5	M16	23	31	32	49	12	31,5	73	77,5	110	126	15	26	40
K0123.51627X50	rubínově červená RAL 3003	potaženo umělou hmotou	5	M16	23	31	32	49	12	31,5	73	77,5	110	126	15	26	50
K0123.5162X50	čistě oranžová RAL 2004	potaženo umělou hmotou	5	M16	23	31	32	49	12	31,5	73	77,5	110	126	15	26	50
K0123.5163X50	kovově stříbrná	potaženo umělou hmotou	5	M16	23	31	32	49	12	31,5	73	77,5	110	126	15	26	50
K0123.51627X60	rubínově červená RAL 3003	potaženo umělou hmotou	5	M16	23	31	32	49	12	31,5	73	77,5	110	126	15	26	60
K0123.5162X60	čistě oranžová RAL 2004	potaženo umělou hmotou	5	M16	23	31	32	49	12	31,5	73	77,5	110	126	15	26	60
K0123.5163X60	kovově stříbrná	potaženo umělou hmotou	5	M16	23	31	32	49	12	31,5	73	77,5	110	126	15	26	60