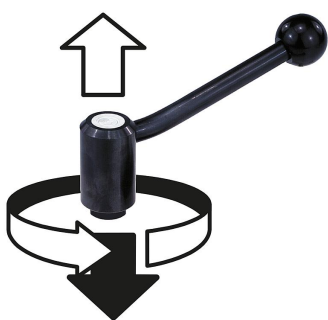


Bezpečnostní upínací páky s vnitřním závitem

Popis zboží/obrázky produktu



do záběru stisknutím
(bezpečnostní funkce)



Popis

Materiál:

Ocelové části třídy pevnosti 5.8.
Plastová kulová koncovka, černá.

Provedení:

Potaženo umělou hmotou s jemnou strukturou, černé.

Způsob ovládní:

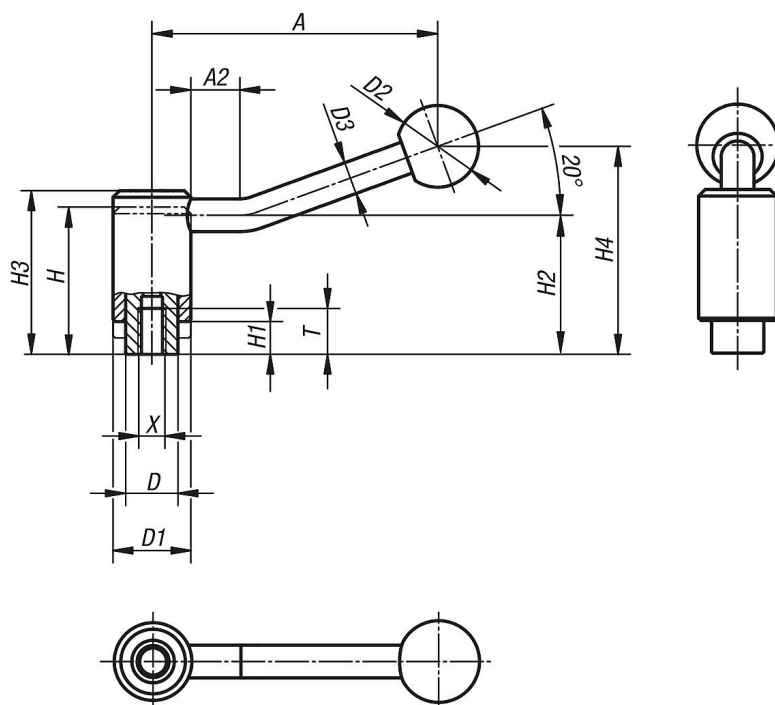
Aby se bezpečnostní upínací páky daly ovládat, musí se jejich úchyt zatlačit axiálním směrem až k úplnému zaskočení ozubení. Pak lze upínat nebo uvolňovat. Tlakem pružiny se uvolněná rukojeť zvedne a záběr se ihned zruší, čímž je bezpečnostní funkce obnovena. (Úchyt lze volně otáčet).

Na vyžádání:

Nadstandardní provedení.
Rozměry "H1" a "A" dodáváme za příplatek i v jiných délkách.

Bezpečnostní upínací páky s vnitřním závitem

Výkresy



Přehled zboží

Bezpečnostní upínací páky, s vnitřním závitem

Objednací číslo	X	T	A=Délka držadla	A2	D	D1	D2	D3	H	H1	H2	H3	H4	Počet zubů
K0112.1108	M8	14	88	15	16	24	25	10	44,5	9,5	49,3	49,5	63,5	22
K0112.1110	M10	14	88	15	16	24	25	10	44,5	9,5	49,3	49,5	63,5	22
K0112.1210	M10	17	106	15	19	28	32	12	51	10,5	56,3	56,5	74	24
K0112.1212	M12	17	106	15	19	28	32	12	51	10,5	56,3	56,5	74	24
K0112.1312	M12	23	128,5	15	23	33	32	13	57,5	12,5	64,5	64,5	87,5	26
K0112.1316	M16	23	128,5	15	23	33	32	13	57,5	12,5	64,5	64,5	87,5	26