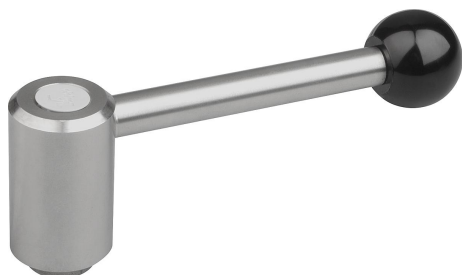


Upínací páky nerezové s vnitřním závitem, 0 stupňů

Popis zboží/obrázky produktu



Popis

Materiál:

Ocelové části z nerezové oceli 1.4305.
Plastová kulová koncovka, černá.

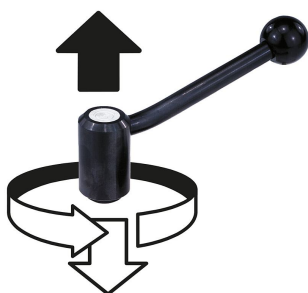
Provedení:

Díly z nerezové oceli, bez povrchové úpravy.
Kulová koncovka, leštěná.

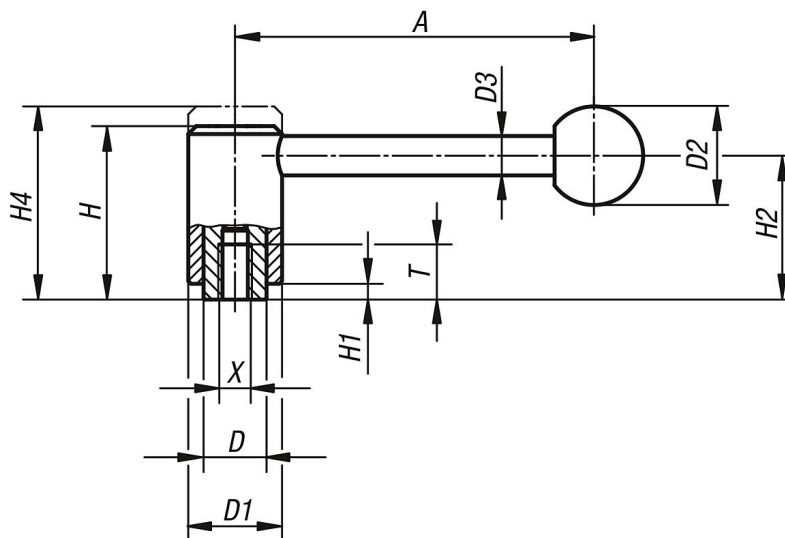
Upozornění:

Další vnitřní závity a nadstandardní provedení.
Rozměry "H1" a "A" je možné za příplatek dodat i v jiných délkách.

uvolnění vytažením



Výkresy



Přehled zboží

Objednací číslo	Provedení	X	T	A=Délka držadla	D	D1	D2	D3	H	H1	H2	H4	Počet zubů
K0109.1082	0°	M8	14	92	16	24	25	10	44,5	4,5	37	49,5	22
K0109.1102	0°	M10	14	92	16	24	25	10	44,5	4,5	37	49,5	22
K0109.2102	0°	M10	17	111	19	28	32	12	51,5	5,5	42	57,5	24
K0109.2122	0°	M12	17	111	19	28	32	12	51,5	5,5	42	57,5	24

Upínací páky nerezové s vnitřním závitem, 0 stupňů

Přehled zboží

Objednací číslo	Provedení	X	T	A=Délka držadla	D	D1	D2	D3	H	H1	H2	H4	Počet zubů
K0109.3122	0°	M12	23	134,5	23	33	32	13	58	6	47	65	26
K0109.3162	0°	M16	23	134,5	23	33	32	13	58	6	47	65	26
K0109.4162	0°	M16	27	134	30	41	32	13	68,5	7,5	56,5	76,5	36
K0109.4202	0°	M20	27	134	30	41	32	13	68,5	7,5	56,5	76,5	36