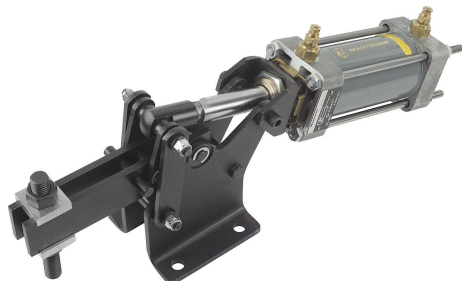


Pneumatický upínač horizontální, v těžkém provedení

Popis zboží/obrázky produktu



Popis

Materiál:

Ocel.

Provedení:

Bryňováno. Povrch válce lakovaný.

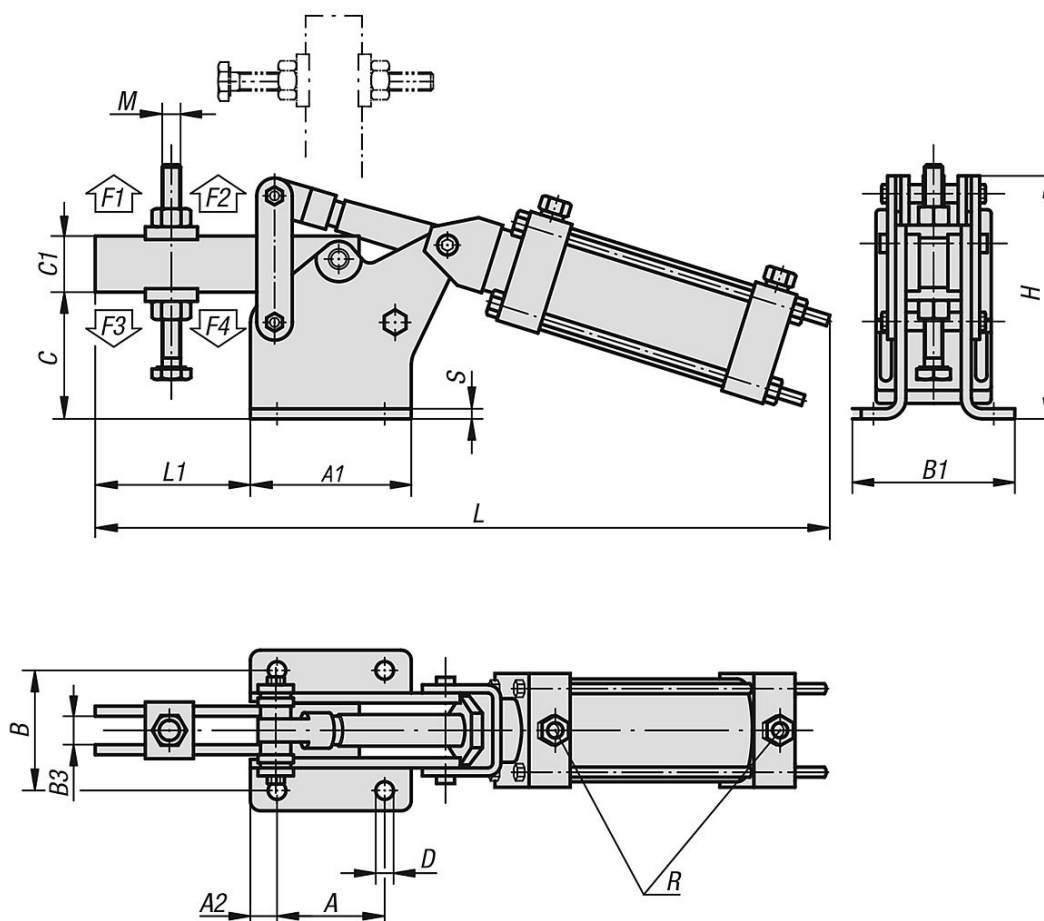
Na vyžádání:

Je možné dodat magnetické zdvihové mikrospínače.

Pneumatický válec:

Dvojitý s oboustranně nastavitelným tlumením dobohů do koncových poloh.

Výkresy



Přehled zboží

Pneumatický upínač horizontální v těžkém provedení

Objednací číslo	Spotřeba vzduchu na dvojitý zdvih	Úhel rozevření přídržného ramene	Přídržná síla při 6 barech F1 N	Přídržná síla při 6 barech F2 N	Upínací síla při 6 barech F3 N	Upínací síla při 6 barech F4 N
K0092.2000	0,76 dm ³	85°	9000	20000	6500	8000

Pneumatický upínač horizontální, v těžkém provedení

Přehled zboží

Objednáací číslo	A	A1	A2	B	B1	B3	C	C1	D	H	L	L1	M	S	R	Provozní tlak v barech	Počet zdvihů za min při 6 barech
K0092.2000	85	128	21	95	126	19	102	45	14,2	195	592	127	M18x150	8	G 3/8	2 - 6	10