

Křídlové ovládací šrouby

Popis zboží/obrázky produktu



Popis

Materiál:

Madlo: polyamid vyztužený skleněnými kuličkami.
Závitové pouzdro: ocel.

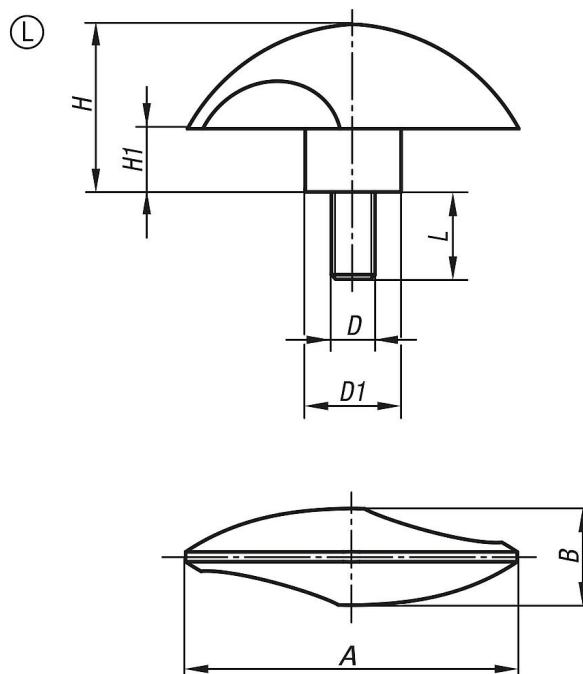
Provedení:

Ocel, pozinkovaná.

Upozornění:

Teplotní odolnost od -50 °C do 130 °C.
Odolné vůči běžným chemikáliím a oleji.

Výkresy



Přehled zboží

Objednací číslo	Provedení	A	B	D	D1	H	H1	L
K0783.25006X15	L	51	15	M6	15	25,5	9,5	15
K0783.26008X20	L	61,5	18	M8	18	31	11,5	20
K0783.27510X20	L	76	22	M10	22	38,5	14,5	20