

## Miniaturní upínače s posuvnou tyčí s konzolou

### Popis zboží/obrázky produktu



### Popis

#### Materiál:

Ocel nebo nerezová ocel.

#### Provedení:

Pozinkováno a pasivováno.

Posuvná tyč a přitlačný šroub, fosfátovány.

Nerezová ocel bez povrchové úpravy

Plastová rukojeť odolná vůči oleji.

#### Upozornění:

Upínač lze aretovat jak v otevřené, tak v uzavřené poloze držadla. Proto je lze použít jak na tlak, tak i na tah.

Součástí dodávky je i neoprenový díl.

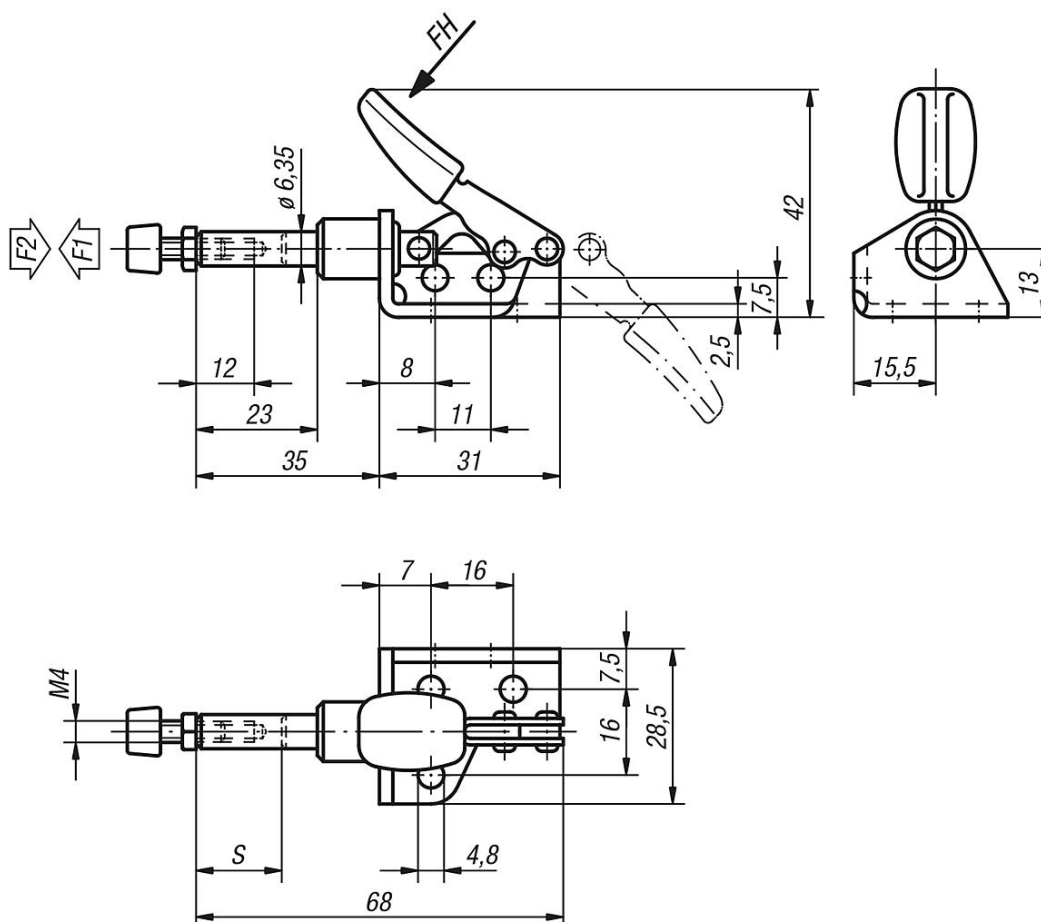
#### Příslušenství:

K0101

K0103

K0106

### Výkresy



## Miniaturní upínače s posuvnou tyčí s konzolou

### Přehled zboží

---

#### Miniaturní upínače s posuvnou tyčí s konzolou

Objednací číslo	Materiál základní těleso	Zdvih S	Úhel rozevření držadla	Ruční síla FH N	Přidrzná síla F2 N	Upinací síla F1 N
K0083.0050	ocel	16	190°	80	500	500
K0083.0050N	nerezová ocel	16	190°	80	500	500