

## Tahový upínač

### Popis zboží/obrázky produktu



### Popis

**Materiál:**

Ocel. Upínací třmen z ocelolitiny.

**Provedení:**

Pozinkováno a pasivováno.

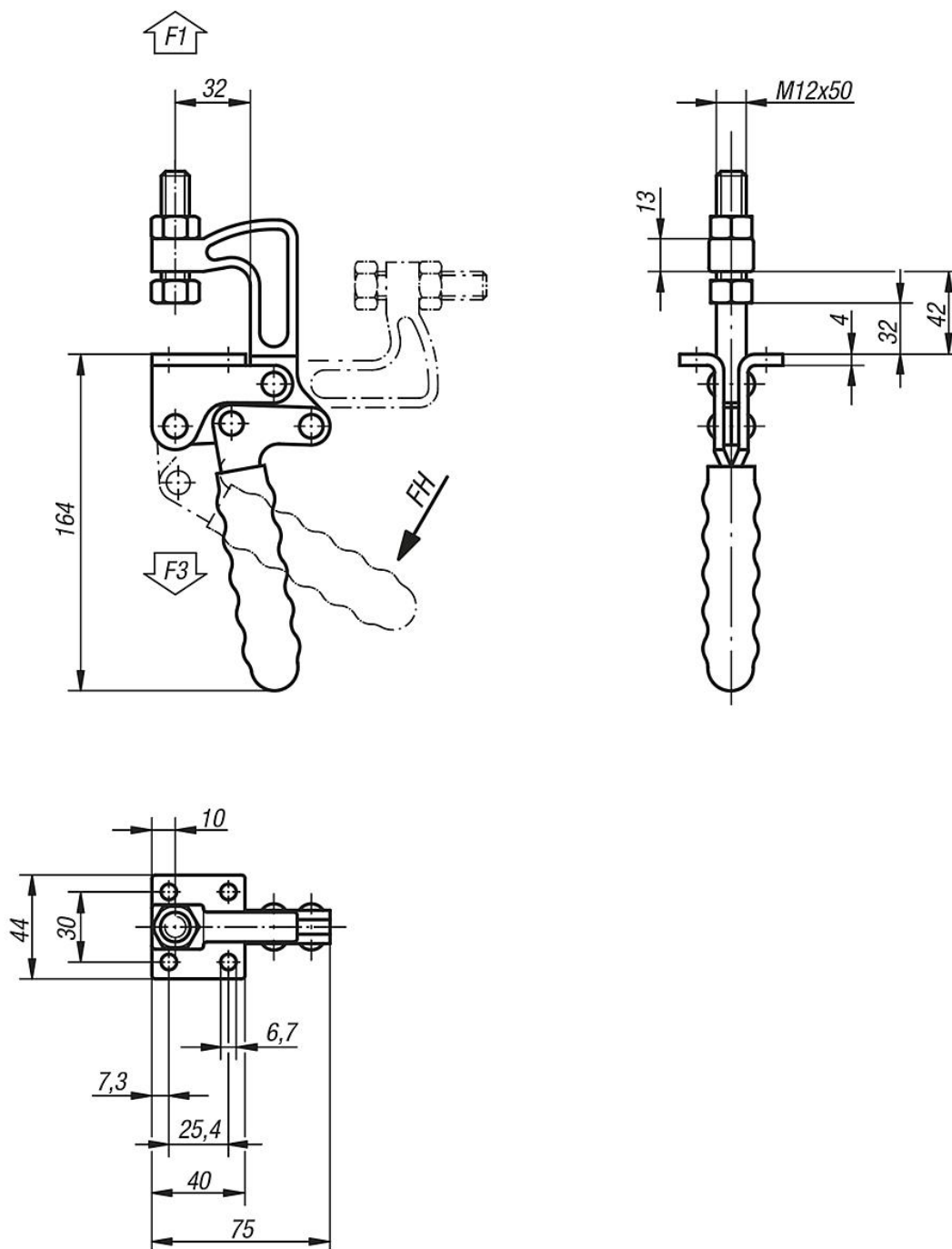
Plastová rukojeť odolná vůči oleji.

**Upozornění:**

Tahový upínač je vhodný pro použití např. v těch případech, kdy je po obou stranách málo místa pro montáž upínače. V tomto případě připevňujeme upínač zesponu na pracovní desku.

# Tahový upínač

Výkresy



## Přehled zboží

### Tahový upínač

Objednací číslo	Úhel rozevření přídržného ramene	Úhel rozevření držadla	Ruční síla FH N	Přídržná síla F1 N	Upínací síla F3 N	Vhodné plastová rukojeť
K0078.0360	90°	50°	250	3600	1150	K0100.30

