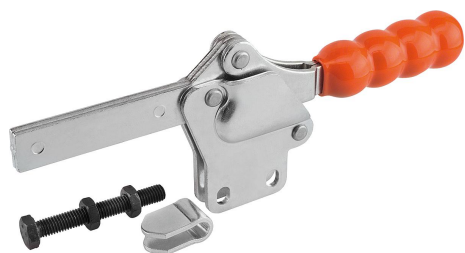


Rychloupínač horizontální se svislou patkou a plným přídržným ramenem

Popis zboží/obrázky produktu



Popis

Materiál:

Ocel.

Provedení:

Pozinkováno a pasivováno.

Plastová rukojeť odolná vůči oleji.

Upozornění:

Objímka šroubu s možností přivaření.

Příslušenství:

K0100

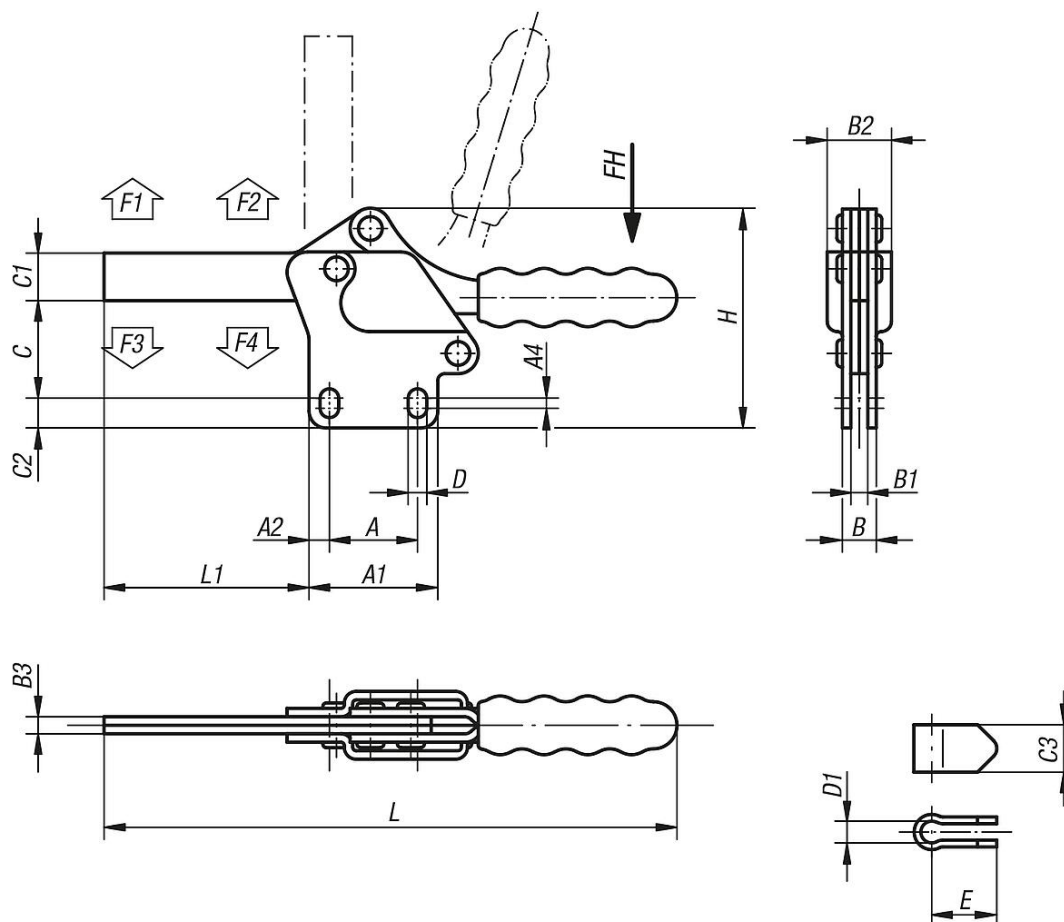
K0101

K0102

K0103

K0106

Výkresy



Přehled zboží

Rychloupínač horizontální se svislou patkou a plným přídržným ramenem

Rychloupínač horizontální se svislou patkou a plným přídržným ramenem

Přehled zboží

Objednací číslo	Úhel rozevření přídržného ramene	Úhel rozevření držadla	Ruční síla FH N	Přídržná síla F1 N	Přídržná síla F2 N	Upínací síla F3 N	Upínací síla F4 N	Vhodné plastová rukojeť
K0073.0250	95°	80°	200	1500	3500	800	1950	K0100.28
K0073.0350	90°	75°	250	2500	5500	1150	3100	K0100.30

Objednací číslo	A	A1	A2	A4	B	B1	B2	B3	C	C1	C2	C3	D	D1	E	H	L	L1	M=tlačné vřeteno
K0073.0250	26	42	8	2,6	12	6	23	6	39	17,5	10	17,5	6,6	8,3	24	82	226	82	M8x60
K0073.0350	41,2	59	9	2	16	8	30	8	54	24	10	22	8,7	10,3	30	109,5	274	110	M10x80