

Miniaturní horizontální rychloupínač se svislou patkou a nastavitelným přitlačným šroubem

Popis zboží/obrázky produktu



Popis

Materiál:

Ocel.

Provedení:

Pozinkováno a pasivováno.

Přitlačný šroub a matice fosfátovány.

Plastová rukojeť odolná vůči oleji.

Příslušenství:

K0101

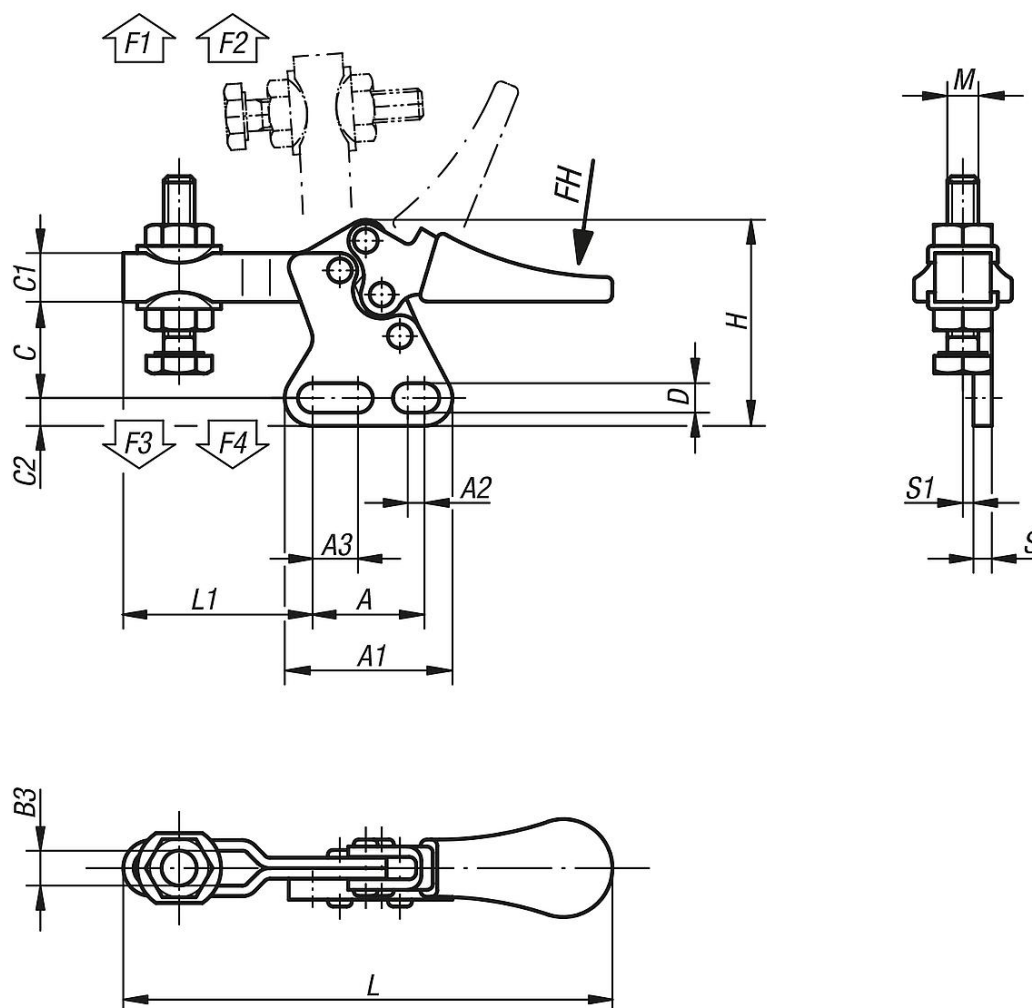
K0102

K0103

K0106

K0107

Výkresy



Miniaturní horizontální rychloupínač se svislou patkou a nastavitelným přítlačným šroubem

Přehled zboží

Miniaturní horizontální rychloupínač se svislou patkou a nastavitelným přítlačným šroubem

Objednací číslo	Úhel rozevření přidrženého ramene				Úhel rozevření držadla		Ruční síla FH N		Přidrzná síla F1 N		Přidrzná síla F2 N		Upinací síla F3 N		Upinací síla F4 N	
K0068.0050	85°				65°		80		250		550		170		370	

Objednací číslo	A	A1	A2	A3	B3	C	C1	C2	D	H	L	L1	M	S	S1
K0068.0050	16	24,5	2,4	6,5	5,2	14	7	4	4,2	29	70	27	M5x20	3,2	1,5