

Pružné opěrky s třecím O-kroužkem

Popis zboží/obrázky produktu



Popis

Materiál:

Pouzdro, pružina a kulička z nerezové oceli.
O-kroužek NBR.

Provedení:

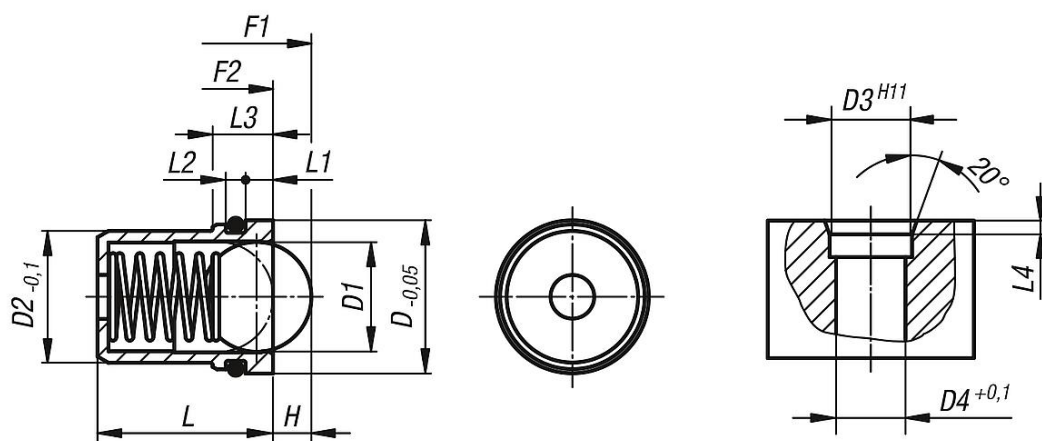
Pouzdro bez povrchové úpravy. Kulička tvrzena, bez povrchové úpravy.
O-kroužek černý.

Upozornění:

Pružné tlačné elementy s adhezním prstencem jsou vhodné k montáži v „poloze nad hlavou“ nebo pro montáž v obtížně přístupných místech.

Lze je rukou nebo prsty přímo či pomocí jednoduchých montážních pomůcek vtlačit do příslušných montážních otvorů. O-kroužek pak zajišťuje potřebnou adhezi a jistí tak pružný tlačný element proti „vypadnutí“. Montáž dalších dílů lze provádět pohodlně a bez dodatečných pomocných opatření.

Výkresy



Přehled zboží

Pružné opěrky s třecím O-kroužkem

Objednací číslo	D	D1	D2	D3	D4	H	L	L1	L2	L3	L4	Síla pružiny začátek F1 cca N	Síla pružiny konec F2 cca N
K0582.05	4,95	3	4	5	4,1	0,8	5	1	0,7	2,3	0,7	3	7
K0582.06	5,95	4	5	6	5,1	1	6	1	0,7	2,3	0,7	4	7
K0582.08	7,95	5	6	8	6,1	1,5	7	1,5	1,2	3,7	1	6	12
K0582.10	9,95	6,5	8	10	8,1	1,8	9	2	1,2	4,2	1,5	6	12
K0582.12	11,95	8	10	12	10,1	2,7	13,5	2,5	1,8	5,3	2	10	20
K0582.14	13,95	10	12	14	12,1	3,5	16	2,5	1,8	5,5	2	15	25

