

Pouzdra s odpruženou kuličkou a s vnitřním šestihranem, s tlačným kolíkem, z POM, z nerezové oceli, se závitovou pojistkou

Popis zboží/obrázky produktu



Popis

Materiál:

Pouzdro z nerezové oceli 1.4305.

Tlačný kolík z POM.

Pružina z nerezové oceli 1.4310.

Závitová pojistka z nylonu.

Provedení:

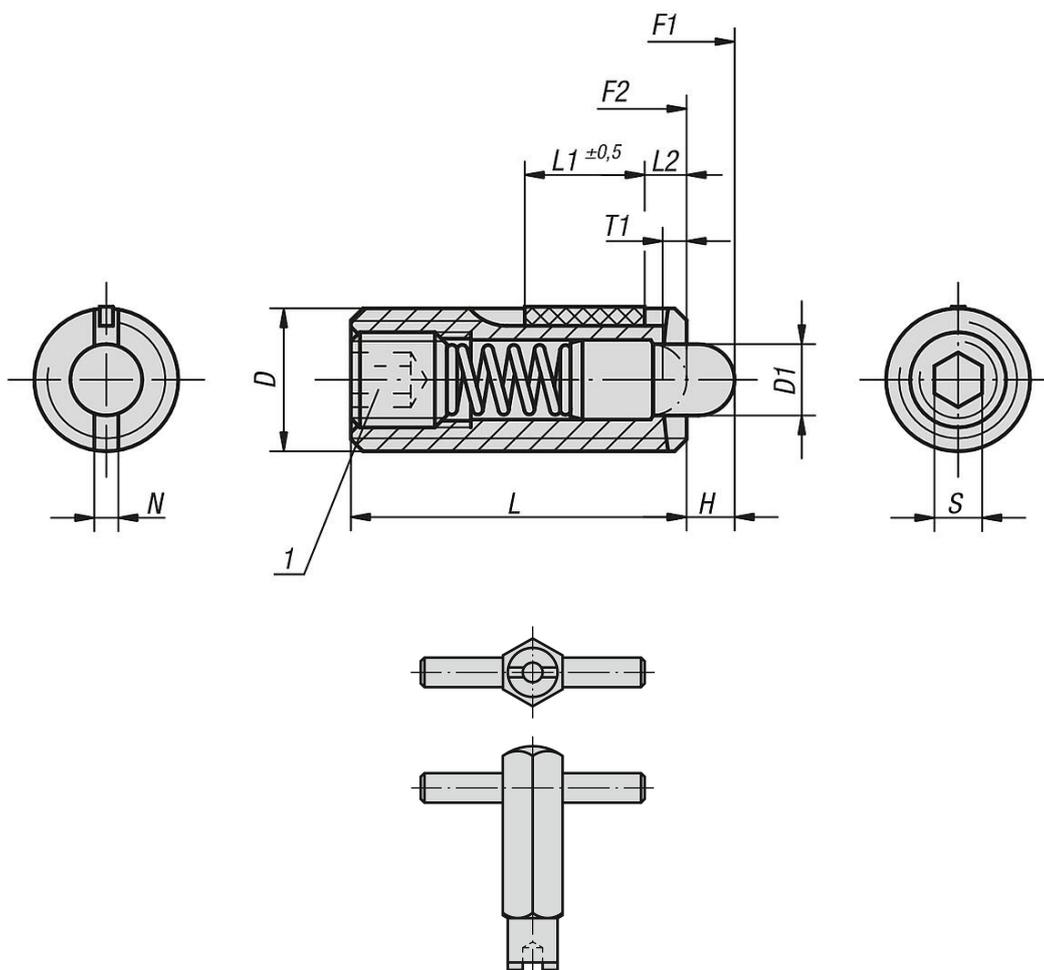
Bez povrchové úpravy.

Odkaz na výkres:

L2 = cca dvě otáčky závitu

1) Zalepený závitový čep

Výkresy



Přehled zboží

Pouzdra s odpruženou kuličkou s vnitřním šestihranem a tlačným kolíkem, standardní síla pružiny, se závitovou pojistkou

Pouzdra s odpruženou kuličkou a s vnitřním šestihranem, s tlačným kolíkem, z POM, z nerezové oceli, se závitovou pojistkou

Přehled zboží

Objednací číslo	D	D1	H	L	L1	T1	N	S	Síla pružiny začátek F1 cca N	Síla pružiny konec F2 cca N	Moment zašroubování cca Nm	Moment vyšroubování cca Nm	Objednací číslo Montážního klíče
K0330.16	M16	7,5	5	32	14	2,5	2,5	5	38	85	3,9	3	K0317.916
K0330.05	M5	2,4	2,3	18	7	0,8	0,8	1,5	5	17	0,12	0,08	K0317.905
K0330.06	M6	2,7	2,5	20	7	1	1	2	6	17	0,45	0,22	K0317.906
K0330.08	M8	3,5	3	22	8	1,4	1,2	2,5	7	29	1,05	0,37	K0317.908
K0330.10	M10	4	3	22	9	1,4	1,6	3	8	31	1,3	0,6	K0317.910
K0330.12	M12	6	4	28	10	2	2	4	10	47	2	1,3	K0317.912