

Stahovací spony, nastavitelné

Popis zboží/obrázky produktu



Popis

Materiál:

Ocel nebo nerezová ocel 1.4301.

Provedení:

Pozinkováno, modře pasivováno.

Nerezová ocel, bez povrchové úpravy.

Upozornění:

Nastavitelné stahovací spony slouží jako bezpečný uzavírací systém pro průmyslové aplikace. Překročením mrtvého bodu drží pevně i při vibracích.

Po zaháknutí upínacího háku v protikusu lze díly, které mají být spojeny, napnutím rukojeti k sobě přitáhnout až o 15 mm.

K vyrovnání tolerancí a k vytvoření dostatečného napětí lze upínací hák nastavit jeho otáčením (M8).

Stahovací spony lze přišroubovat nebo přinýtovat.

K upevnění komponentů doporučujeme zápusťné šrouby.

Protikusy v požadovaném provedení je nutno objednat zvlášť.

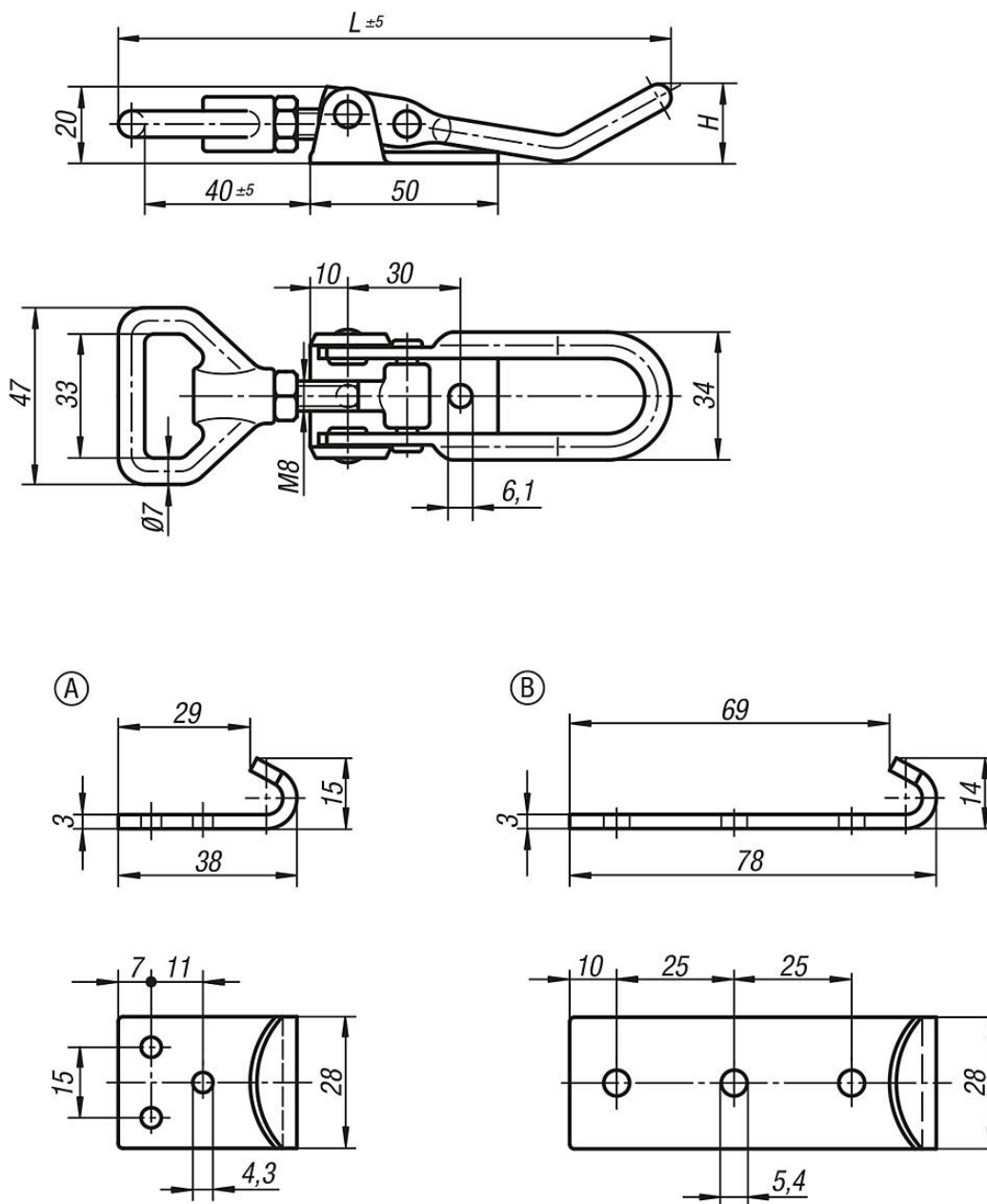
Přidrzná síla F1 se vztahuje na stahovací sponu, nikoliv na protikus.

Na vyžádání:

Uzamykatelné provedení s okem pro zámek.

Stahovací spony, nastavitelné

Výkresy



Přehled zboží

Stahovací spony, nastavitelné

| Objednací číslo | Materiál základní těleso | Provedení | H | L | Přidrzná síla F1 N |
|-----------------|--------------------------|-----------|----|-----|--------------------|
| K0051.1611451 | ocel | A | 21 | 145 | 6500 |
| K0051.1611452 | nerezová ocel | A | 21 | 145 | 6500 |
| K0051.1611681 | ocel | A | 36 | 168 | 6500 |
| K0051.1611682 | nerezová ocel | A | 36 | 168 | 6500 |
| K0051.9143381 | ocel | A | - | 38 | - |
| K0051.9143382 | nerezová ocel | A | - | 38 | - |
| K0051.9254781 | ocel | B | - | 78 | - |
| K0051.9254782 | nerezová ocel | B | - | 78 | - |

