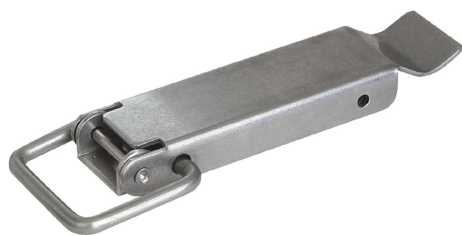


Stahovací spony s upínacím třmenem, provedení A

Popis zboží/obrázky produktu



Popis

Materiál:

Ocel nebo nerezová ocel 1.4301.

Provedení:

Pozinkováno, modře pasivováno.

Nerezová ocel, bez povrchové úpravy.

Upozornění:

Stahovací spony s upínacím třmenem pro bezpečné držení a uzavírání klapek, vík nádrží, krytů strojů a podobně. Překročením mrtvého bodu drží pevně i při vibracích. Upínací síla je vytvářena napnutím třmenu.

Pomocí otvoru D2 lze stahovací spony zajistit proti náhodnému otevření nebo je zaplombovat.

Stahovací spony lze přišroubovat nebo přinýtovat.

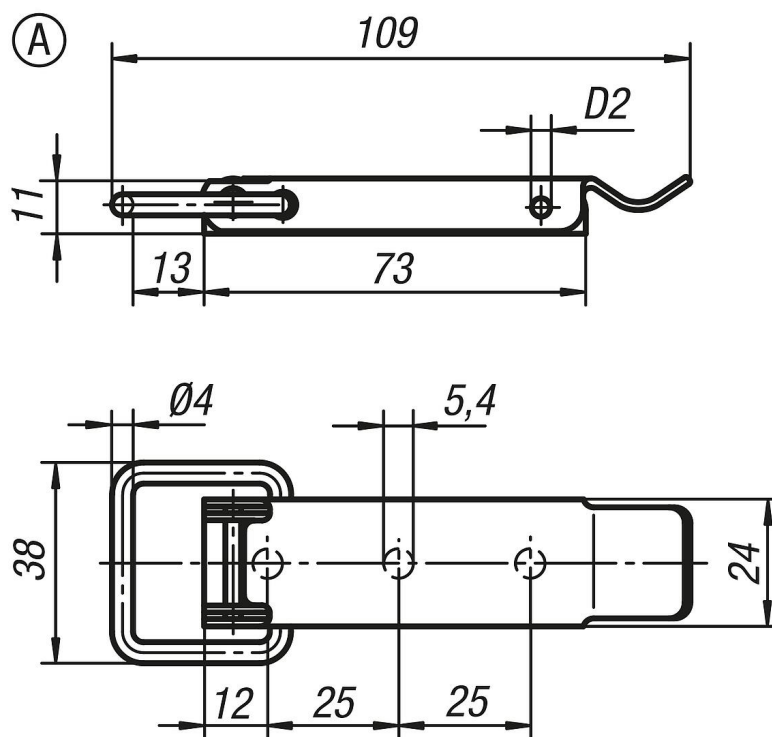
Protikusy je nutno objednat zvlášť.

Přídržná síla F1 se vztahuje na stahovací sponu, nikoliv na protikus.

Na vyžádání:

Uzamykatelné provedení s okem pro zámek.

Výkresy



Přehled zboží

Stahovací spony s upínacím třmenem, provedení A

Přehled zboží

Stahovací spony s upínacím třmenem

Objednáací číslo	Materiál základní těleso	D2	Přidrzná síla F1 N
K0045.1541091	ocel	3,2	2000
K0045.1541092	nerezová ocel	3,2	2000