

Protikusy provedení A

Popis zboží/obrázky produktu



Popis

Materiál:

Ocel nebo nerezová ocel 1.4301.

Provedení:

Pozinkováno, modře pasivováno.

Nerezová ocel, bez povrchové úpravy.

Upozornění:

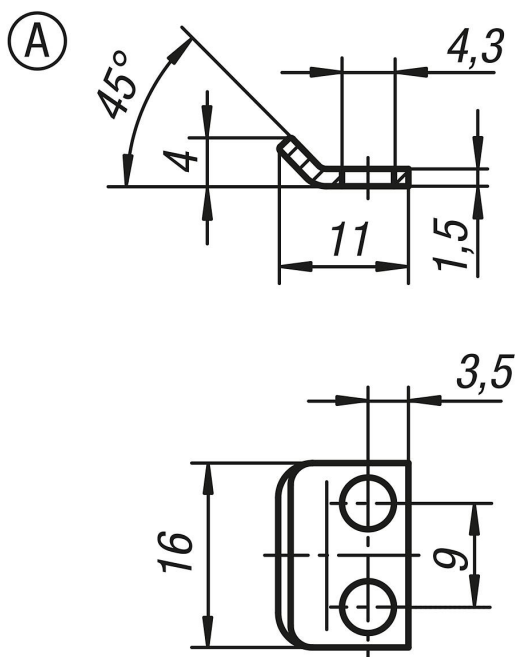
Stahovací spony s pružným třemenem pro bezpečné držení a uzavírání klapek, vík nádrží, krytů strojů a podobně. Překročením mrtvého bodu drží pevně i při vibracích. Upevňovací síla je vytvářena napnutím pružného třmenu.

Stahovací spony lze přišroubovat nebo přinýtovat.

Protikusy je nutno objednat zvlášť.

Přidrzná síla F1 se vztahuje na stahovací sponu, nikoliv na protikus.

Výkresy



Přehled zboží

Objednací číslo	Materiál základní těleso	Provedení
K0043.9143111	ocel	A
K0043.9143112	nerezová ocel	A

