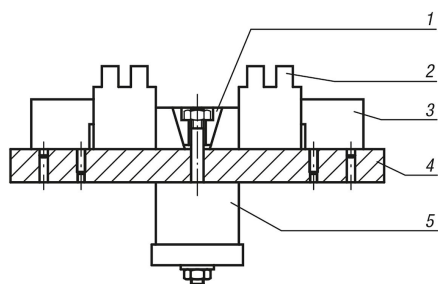
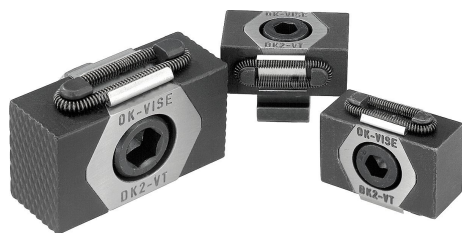


Klíňové upínače s přídavkem na obrábění

Popis zboží/obrázky produktu



Popis

Materiál:

Základní těleso nástrojová ocel.
Upínací segmenty nástrojová ocel (30 HRC).

Provedení:

Základní těleso, kalené.
Upínací segmenty, brynýrované.
Klíňové plochy, broušené.

Upozornění:

Zvláštnost klíňových upínačů spočívá v přídavku na opracování, a to v délce 3 mm na každou čelist u provedení K0041.08 a 5 mm u provedení K0041.12 a K0041.16. Přídavek délky umožňuje obrobit požadovaný tvar do geometrie obrobku (viz. obr.). Upínací čelisti v provedení K0041.08 a K0041.0810 nejsou rýhované.

Dráha posuvu u objednáčích čísla:

K0041.08 = $\pm 0,5$ mm

K0041.12 = $\pm 1,0$ mm

K0041.16 = $\pm 1,5$ mm

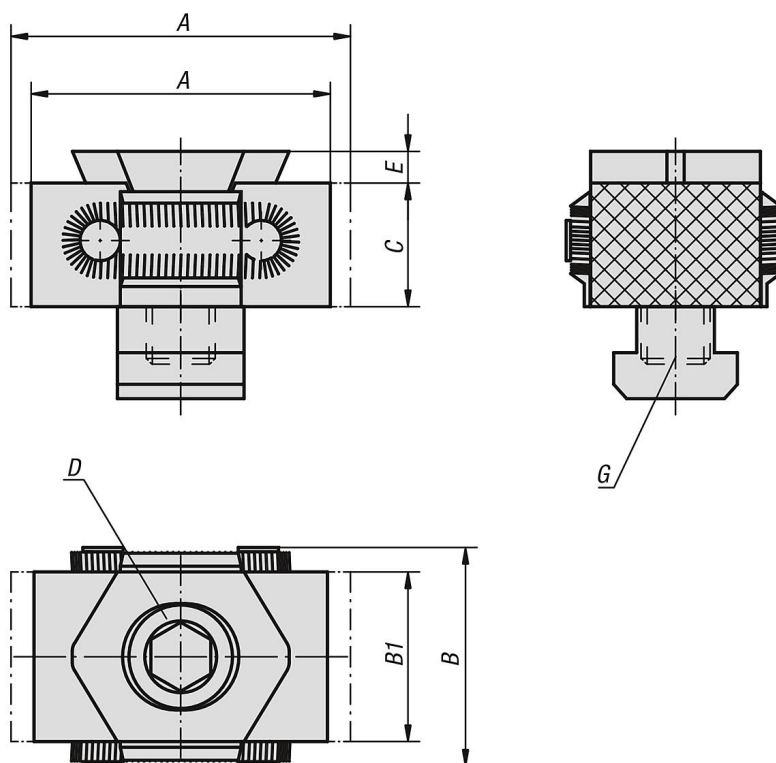
Odkaz na výkres:

D) Válcový šroub DIN 912

- 1) Klíňový upínač
- 2) Obrobek
- 3) Přidržovač
- 4) Základová deska
- 5) Hydraulický/pneumatický válec

Klínové upínače s přídatkem na obrábění

Výkresy



Přehled zboží

Klínové upínače s přídatkem na obrábění

Objednací číslo	A min.	A max.	B	B1	C	D	E	Provedení 2	G	Upínací síla max. kN	Utahovací moment max. Nm
K0041.08	33	37	29	21	15	M8X25	2,5	pro závitový otvor	M8	15	25
K0041.0810	33	37	29	21	15	M8X25	2,5	pro drážku t	10	15	25
K0041.12	52	59	41	30	22	M12X40	4	pro závitový otvor	M12	30	85
K0041.1214	52	59	41	30	22	M12X30	4	pro drážku t	14	30	85
K0041.16	67	76	56	42	29	M16X60	5	pro závitový otvor	M16	50	210
K0041.1618	67	76	56	42	29	M16X50	5	pro drážku t	18	50	210