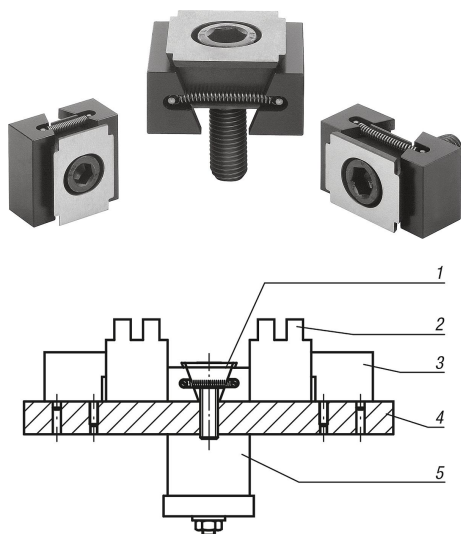


## Klínové upínače s přídavkem na obrábění

### Popis zboží/obrázky produktu



### Popis

#### Materiál:

Dvojitý klín a upínací segmenty ze zušlechtěné oceli

#### Provedení:

Dvojitý klín a upínací segmenty zušlechtěné, černé.

#### Upozornění:

Zvláštnost tohoto klínového upínače spočívá v jeho přídavku na opracování. Přídatek umožňuje přizpůsobení geometrii obrobku jeho obráběním. Kromě toho jsou upínače díky svému principu upínání vhodné také pro vícečetná upínání. Díky klínu umožňují dosažení velkých upínacích sil.

Dle volby lze klínové upínače připevnit šroubem nebo do T-drážky. Dotažením upínacího šroubu se oba upínací segmenty pohybují směrem ven a tlačí obrobek k pevným dorazům přípravku.

Podélné otvory ve dvojitých klínech umožňují posunutí upínače resp. vyrovnání tolerancí.

#### Dráha posuvu:

M8 =  $\pm 0,5$  mm

M10 =  $\pm 1,0$  mm

M12 =  $\pm 1,0$  mm

M16 =  $\pm 1,5$  mm

#### Vezměte na vědomí:

Zvláštnost klínových upínačů spočívá v přílavku na opracování, a to v délce 3 mm na každou čelist u provedení M8 a 5 mm u provedení M10, M12 a M16.

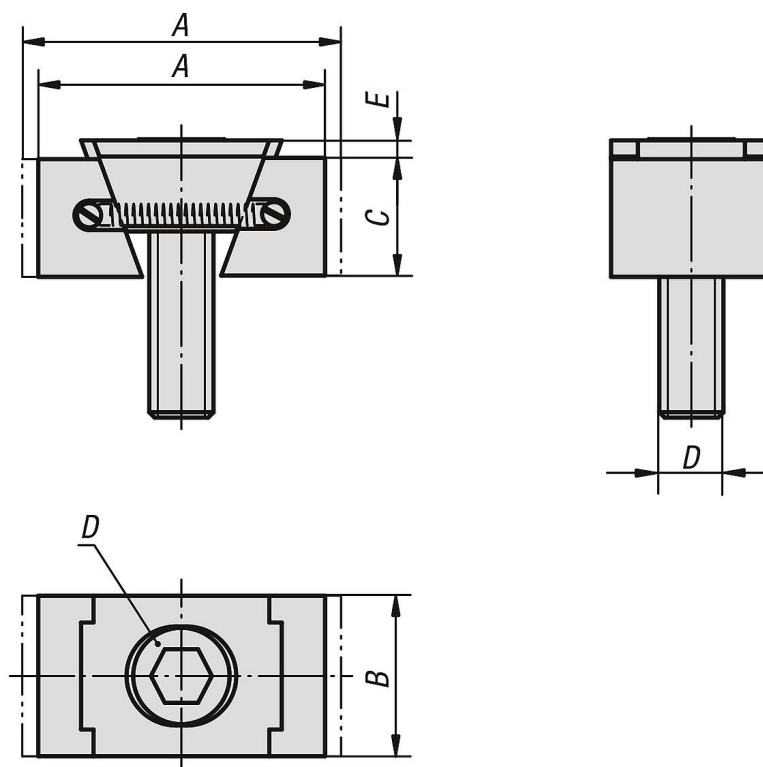
#### Odkaz na výkres:

D) Válcový šroub DIN 6912

- 1) Klínový upínač
- 2) Obrobek
- 3) Přidržovač
- 4) Základová deska
- 5) Hydraulický/pneumatický válec

## Klínové upínače s přídatkem na obrábění

### Výkresy



### Přehled zboží

#### Klínové upínače s přídatkem na obrábění

Objednáací číslo	Provedení	A min.	A max.	B	C	D	E	Upínací síla max. kN	Utahovací moment max. Nm
K0649.3108	oboustranně	36,5	39,5	24	15	M8X25	2	11	19
K0649.3110	oboustranně	42	47	28	19	M10X25	3,5	15	37
K0649.3112	oboustranně	54	59,5	30	22	M12X40	3,5	23	65
K0649.3116	oboustranně	65	72	40	29	M16X60	4	38	160
K0649.3208	oboustranně	36,5	39,5	30	15	M8X25	2	11	19
K0649.3210	oboustranně	42	47	38	19	M10X25	3,5	15	37
K0649.3212	oboustranně	54	59,5	48	22	M12X40	3,5	23	65
K0649.3216	oboustranně	65	72	48	29	M16X60	4	38	160