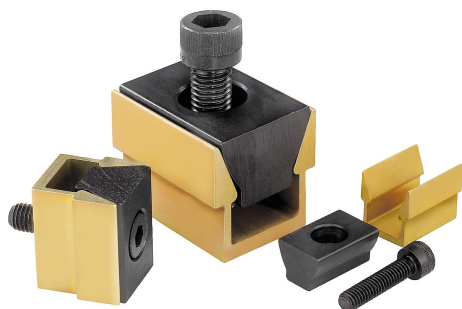


Klínové upínače

Popis zboží/obrázky produktu



Popis

Materiál:

Vnější díl z hliníkového profilu.

Klín z cementační oceli

Provedení:

Vnější díl, eloxovaný.

Klín bryněrováný.

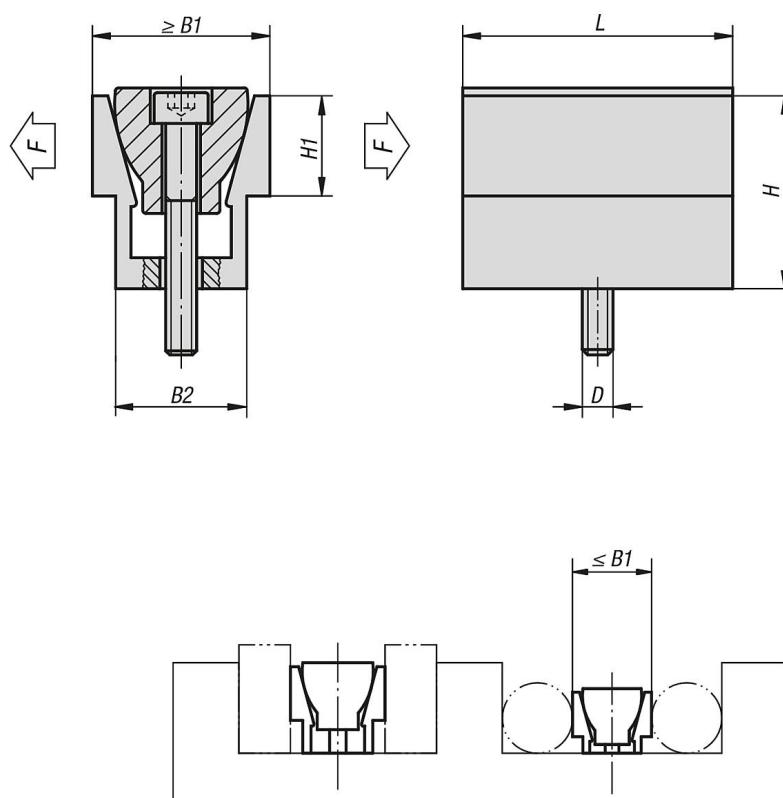
Upozornění:

Pomocí klínového upínače je možné upnout dva obrobky současně. Dvojitý klínový upínač se nejlépe hodí k upínání oblých nebo pravoúhlých dílů. Díky malým konstrukčním rozměrům je možné provádět s úsporou místa vícenásobné upnutí.

Odkaz na výkres:

V upnutém stavu by se mělo dosáhnout max. rozměru B1, uvedeného v tabulce.

Výkresy



Přehled zboží

Klínové upínače

Objednací číslo	D	L	B1 min. - max.	B2	H	H1	Upínací síla max. kN	Moment utažení max. Nm
K0037.04	M4	15,9	12,3 - 13,1	10,4	12,7	5,6	2,2	3,4
K0037.06	M6	23,8	18,6 - 19,9	16,1	19	9,5	6,7	14,3

Klínové upínače

Přehled zboží

Objednací číslo	D	L	B1 min. - max.	B2	H	H1	Upínací síla max. kN	Moment utažení max. Nm
K0037.08	M8	31,7	24,8 - 26,6	20,8	25,4	12,7	8,9	14,5
K0037.12	M12	47,6	37,3 - 39,7	30,8	38,1	19	15,6	38,4
K0037.16	M16	63,5	49,7 - 52,8	41,2	50,8	25,4	26,7	74,6