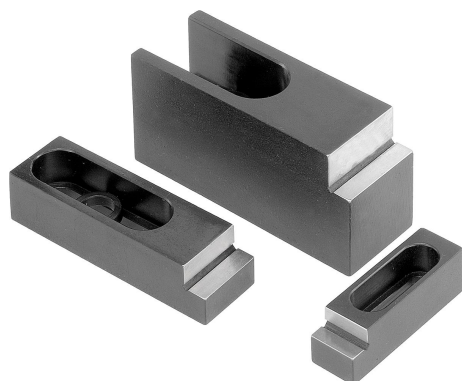


Dorazové prvky

Popis zboží/obrázky produktu



Popis

Materiál:

Ocel.

Provedení:

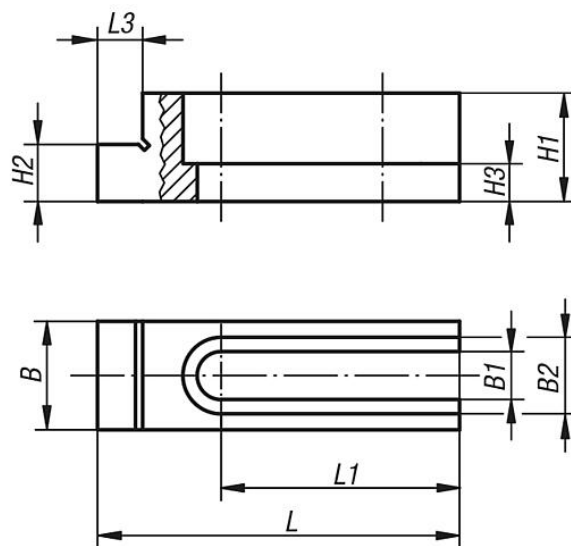
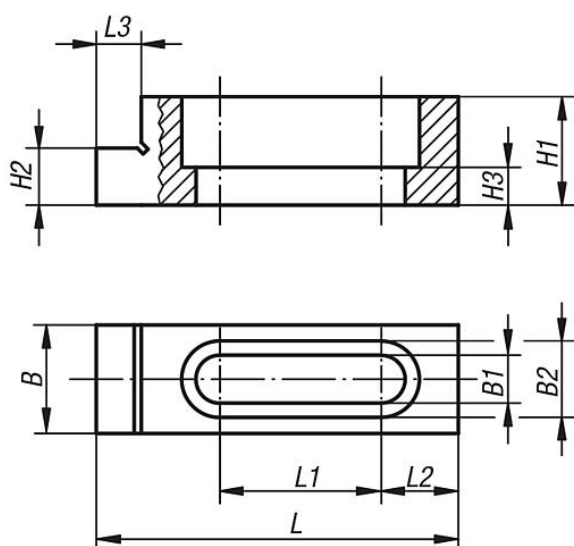
Kaleno, bryňrováno.

Podpěrné i opěrné plochy broušeny.

Upozornění:

Pomocí dvou dorazů a jednoho či dvou excentrických upínacích šroubů se svěracím prvkem a posuvným dorazem je možné upínací přípravek s malými náklady individuálně upravit.

Výkresy



Přehled zboží

Dorazové prvky

Objednáací číslo	pro šrouby	L	L1	L2	L3	B	B1	B2	H1	H2	H3	Podélný otvor
K0032.08	M8	63,5	28,3	13,5	7,9	19	8,4	13,4	19	11,684 -0,013	6,6	uzavřený
K0032.12	M12	95,2	42,7	12,7	7,9	28,5	13,4	19,8	22	12,192 -0,013	6,9	uzavřený
K0032.16	M16	107	46,2	-	9,5	38	17	24,8	50,7	35,001 -0,013	21,3	otevřený