

Upínací svorky

Popis zboží/obrázky produktu



Popis

Materiál:

Svěrací podložka z oceli nebo z mosazi.

Provedení:

Vytvrzená ocel.

Upozornění:

Značná úspora místa při upnutí.

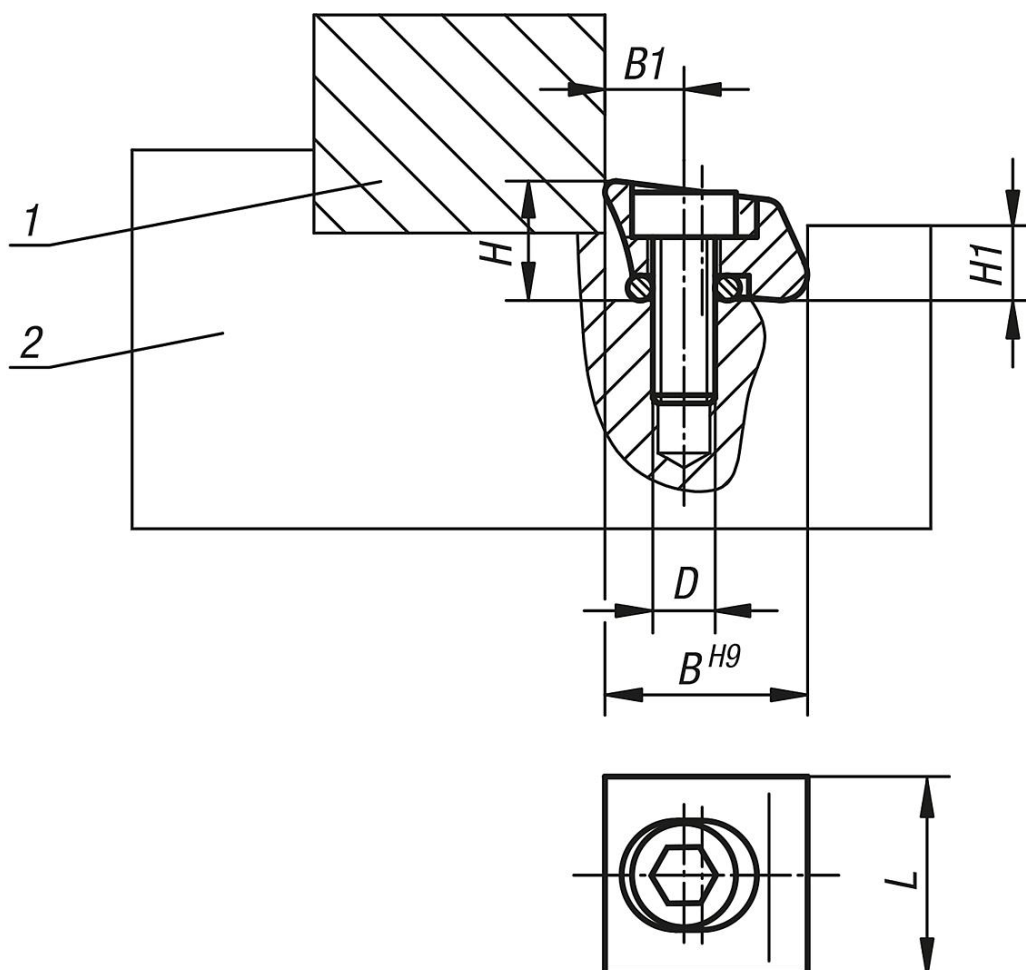
Při stranovém upínání se nepoškodí hrany.

Efekt přitlačení.

Odkaz na výkres:

- 1) Obrobek
- 2) Přípravek

Výkresy



Přehled zboží

Upínací svorky

Přehled zboží

Upínací svorky

Objednáací číslo	Provedení	Materiál základní těleso	D	B	B1	H	H1	L	Svěrná dráha	Svěrná síla kN	Utahovací moment max. Nm
K0030.110	s ostrou hranou	ocel	M2,5X8	9,5	3,8	6	3,6	9,5	0,15	2,8	1,8
K0030.113	s ostrou hranou	ocel	M4X12	12,7	5,1	8	4,8	13	0,4	6,6	5,6
K0030.119	s ostrou hranou	ocel	M6X16	19,05	7,6	11,5	7,2	19	0,6	16	22,5
K0030.210	s tupou hlavou	ocel	M2,5X8	9,5	3,8	6	3,6	9,5	0,15	2,8	1,8
K0030.213	s tupou hlavou	ocel	M4X12	12,7	5,1	8	4,8	13	0,4	6,6	5,6
K0030.219	s tupou hlavou	ocel	M6X16	19,05	7,6	11,5	7,2	19	0,6	16	22,5
K0030.310	s tupou hlavou	mosaz	M2,5X8	9,5	3,8	6	3,6	9,5	0,15	0,9	0,56
K0030.313	s tupou hlavou	mosaz	M4X12	12,7	5,1	8	4,8	13	0,4	1,8	2,8
K0030.319	s tupou hlavou	mosaz	M6X16	19,05	7,6	11,5	7,2	19	0,6	4,2	5,6