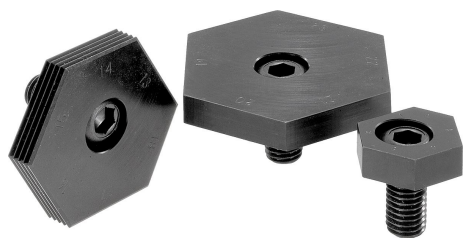


Variabilní šestihhranné upínací excentry

Popis zboží/obrázky produktu



Popis

Popis výrobku:

Díky variabilním šestihhranným excentrům jsou minimalizovány náklady na upínání přípravků. Aniž by musel být otvor přesunut, je možné rozsah upínání měnit až na hodnotu 17 mm. Toho je možné dosáhnout jednoduchým otočením variabilního šestihhranu.

Materiál:

Excentrický šroub zušlechtěný na 10.9.
Šestihhranná svorka z cementační oceli.

Provedení:

Excentrický šroub bryněovaný.
Šestihhranná svorka kalená a bryněovaná.

Upozornění:

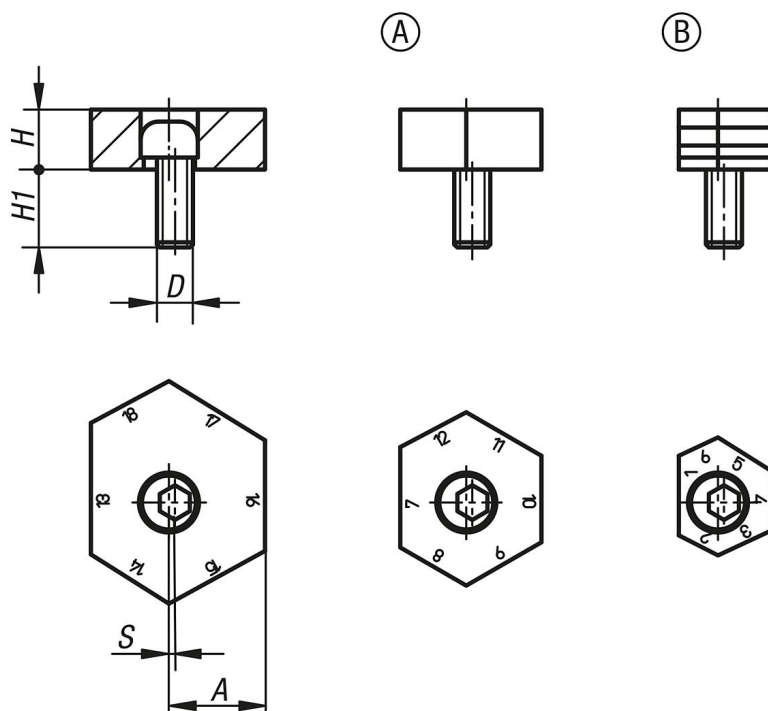
Upínací svorky lze dodávat s hladkými hranami pro obráběné plochy nebo s ozubenými hranami pro trubkové díly.

Nastavení „vzdálenosti A“ následuje jednoduchým otáčením šestihhranné upínací svorky, jejíž šestihhran má vždy 1 mm odlišný odstup ke středu šroubu.

Na vyžádání:

Náhradní excentrický šroub.

Výkresy



Přehled zboží

Variabilní šestihranné upínací excentry

Přehled zboží

Šestihranné svorky, variabilní

Objednací číslo	Provedení	Provedení	Vzdálenost A od hrany č.	D	H	H1	S (dráha vystředění)	Upínací síla (kN)
K0023.09	A	hladký	1/12, 2/13, 3/14, 4/15, 5/16, 6/17	M12	10	22	1	18
K0023.10	A	hladký	7/18, 8/19, 9/20, 10/21, 11/22, 12/23	M12	10	22	1	18
K0023.11	A	hladký	13/24, 14/25, 15/26, 16/27, 17/28, 18/29	M12	10	22	1	18
K0023.13	B	ozubený	1/12, 2/13, 3/14, 4/15, 5/16, 6/17	M12	10	22	1	18
K0023.14	B	ozubený	7/18, 8/19, 9/20, 10/21, 11/22, 12/23	M12	10	22	1	18
K0023.15	B	ozubený	13/24, 14/25, 15/26, 16/27, 17/28, 18/29	M12	10	22	1	18