

Upínací prvky „actima“ s průchozím otvorem

Popis zboží/obrázky produktu



Popis

Materiál, provedení:

Ocel, bryněrováno.

Ochranné pouzdro z termoplastu, černé.

Kulový knoflík duroplast PF 31, červená.

Upozornění:

Dráha přistavení je 10 mm. V rámci krátkého úseku upínání (2 mm) je prvek v každé poloze samosvorný. Je proto možné pevně upnout pracovní díly s tolerancí až do 1,5 mm. Upínací prvek "actima" je možné použít pro každou horizontální i vertikální polohu.

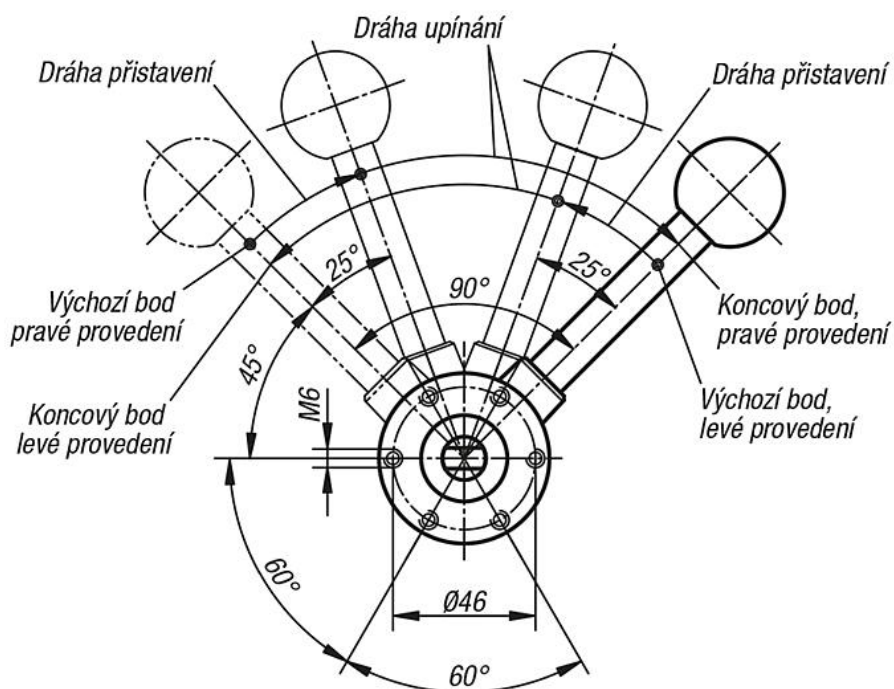
Normované doplňkové díly umožňují další aplikace. Jsou dodávány jako zvláštní příslušenství. Všechny silně namáhané díly křivkového systému jsou dodatečně kalené (tlakové pouzdro a doplňkové díly pouze na zvláštní přání).

Nejvyšší přípustná síla je 4905 N.

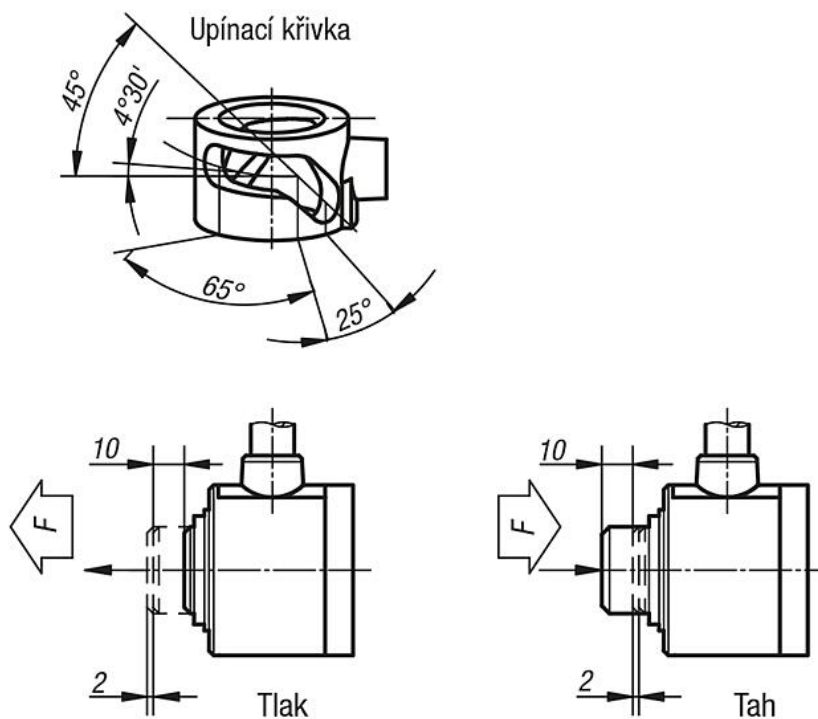
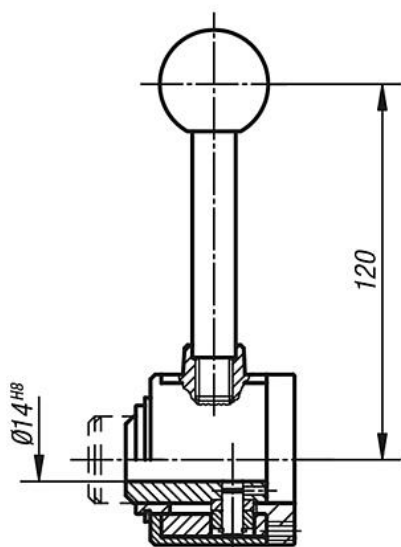
Upínací prvky „actima“ s průchozím otvorem

Výkresy

Pohled zdola



průchozí otvor



Přehled zboží

Objednací číslo	Provedení 2
K0020.30	pravé / tlak
K0020.35	pravé / tah

Upínací prvky „actima“ s průchozím otvorem**Přehled zboží**

Objednací číslo	Provedení 2
K0020.40	levé / tlak
K0020.45	levé / tah