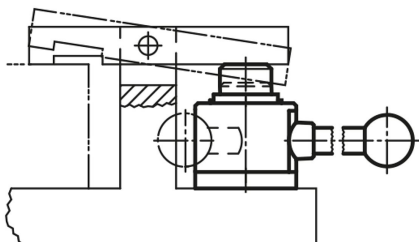


Upínací prvky „actima“

Popis zboží/obrázky produktu



Popis

Materiál:

Ocel.
Skříň termoplast.
Kulový knoflík duroplast PF 31.
Doplňkové díly z oceli.

Provedení:

bryněrováno.
Skříň černá.
Kulový knoflík červený.
Doplňkové díly bryněrované.

Upozornění:

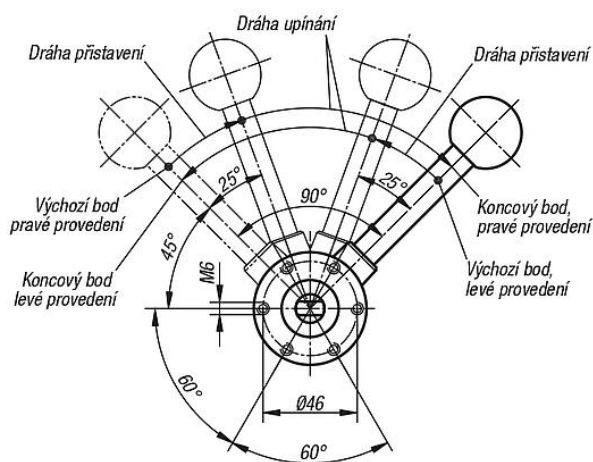
Dráha přístavení je 10 mm. V rámci krátkého úseku upínání (2 mm) je prvek v každé poloze samosvorný. Je proto možné pevně upnout pracovní díly s tolerancí až do 1,5 mm. Upínací prvek "actima" je možné použít pro každou horizontální i vertikální polohu.

Normované doplňkové díly umožňují další aplikace. Jsou dodávány jako zvláštní příslušenství. Všechny silně namáhané díly křivkového systému jsou dodatečně kalené (tlakové pouzdro a doplňkové díly pouze na zvláštní přání).

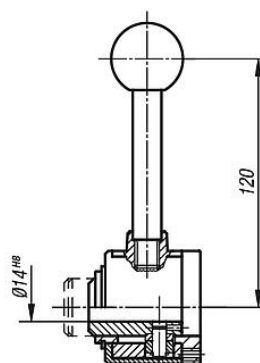
Nejvyšší přípustná síla je 4905 N.

Výkresy

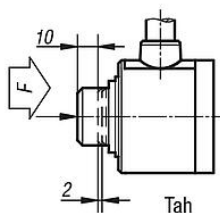
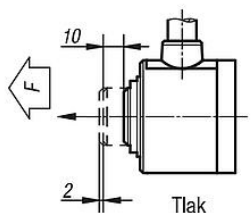
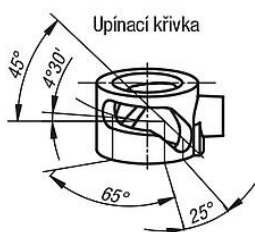
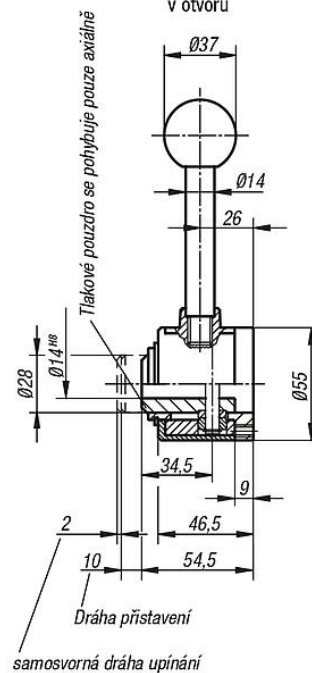
Pohled zdola



průchozí otvor

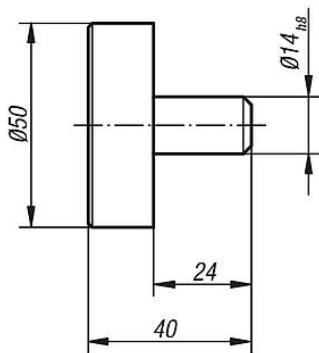


s příčnou oskou v otvoru

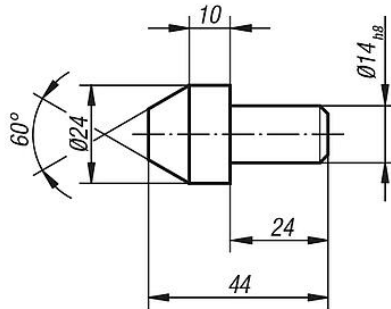


Upínací prvky „actima“

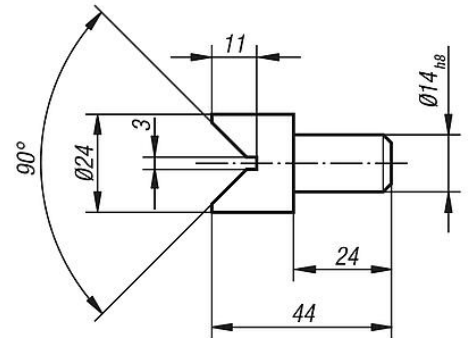
Výkresy



válec



kužel



prizma

Přehled zboží

Doplňkové díly „actima“

Objednací číslo	Název
K0020.02	Válec
K0020.03	Kužel
K0020.04	Prizma