

Otočné upínače

Popis zboží/obrázky produktu



Popis

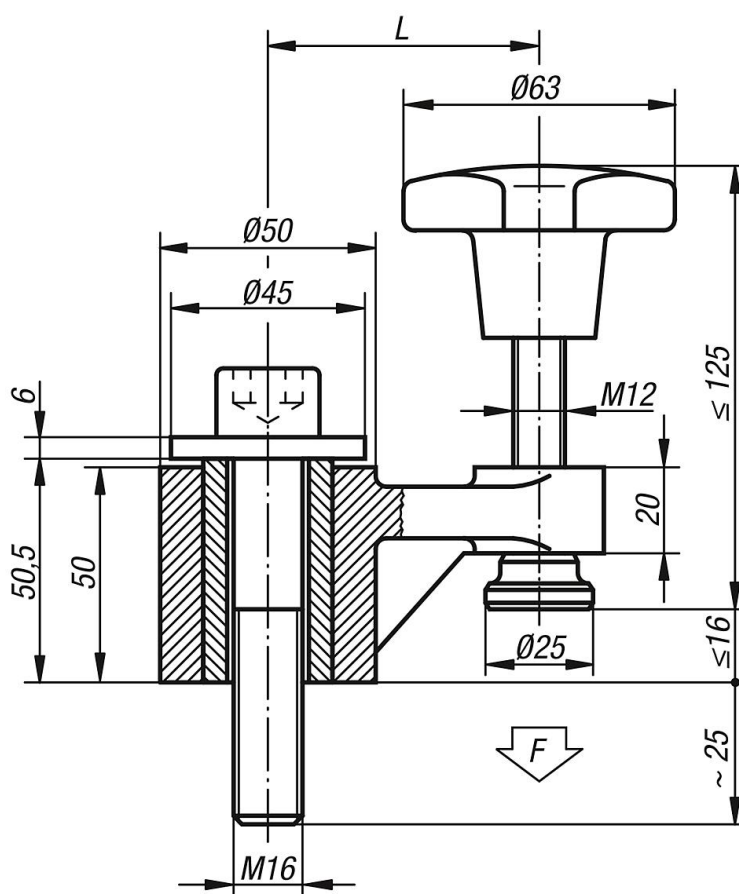
Materiál:

Vnější pouzdro z temperované oceli.
 Pouzdro ze zušlechtěné oceli 1,1191.
 Závitový čep ze zušlechtěné oceli 1.1181.
 Tlačný prvek z cementační oceli 1.0301.

Provedení:

Lakované, tlačný prvek vytvrzen.

Výkresy



Přehled zboží

Otočné upínače

Objednací číslo	L	Upínací síla N
K0019.01	63	5000
K0019.02	100	3000

