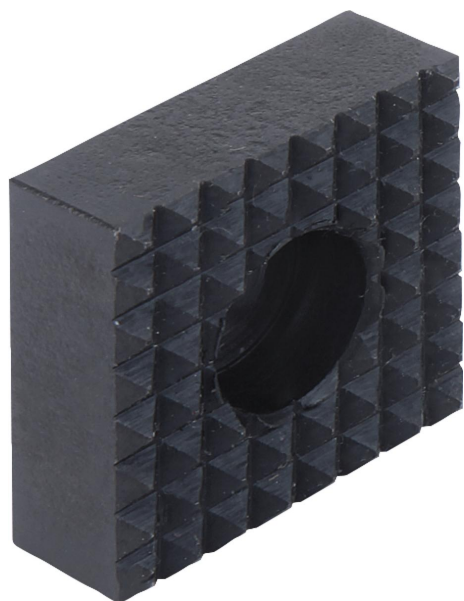


## Opěrné kameny čtvercové, provedení C

### Popis zboží/obrázky produktu



### Popis

#### Materiál:

Nástrojová ocel tvrzená, resp. tvrdokov.

#### Provedení:

Brynýrováno.

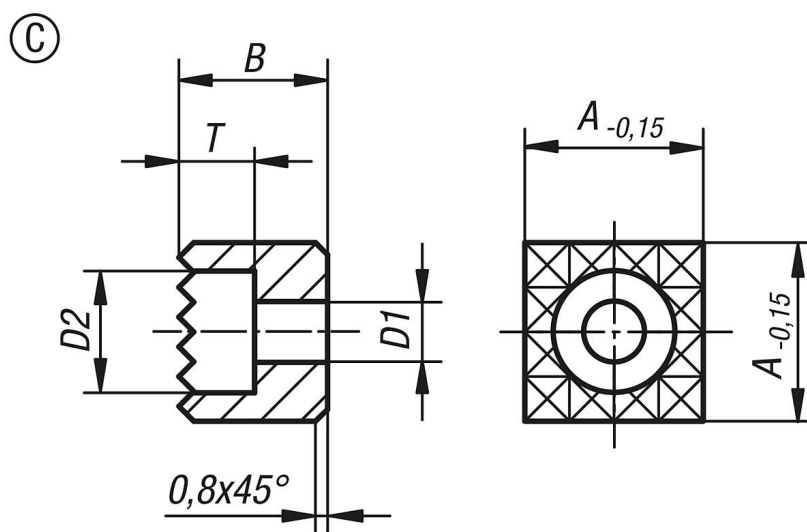
#### Upozornění:

Opěrné kameny jsou vhodné zvláště jako vestavba do upínacích ramen, upínacích zařízení, upínacích čelistí a výkyvných opěrek.

Opěrné kameny umožňují přenos nejvyšších hodnot momentu otáčení také u tvrdých materiálů a při povrchových nerovnostech. Opěrné kameny jsou zárukou nadprůměrné přídržné síly.

Rýhování opěrky je z tvrdokovu.

### Výkresy



### Přehled zboží

Objednací číslo	Provedení	A	B	D1	D2	T	vroubkování
K0387.1210048	C	12	10	4,5	8	5,6	drobný
K0387.1212048	C	12	12	4,5	8	5,6	drobný
K0387.1610048	C	16	10	4,5	8	5,6	drobný
K0387.1612048	C	16	12	4,5	8	5,6	drobný
K0387.2010058	C	20	10	5,5	10	6,6	drobný
K0387.2012058	C	20	12	5,5	10	6,6	drobný
K0387.2510068	C	25	10	6,6	11	7,6	drobný
K0387.2512068	C	25	12	6,6	11	7,6	drobný

