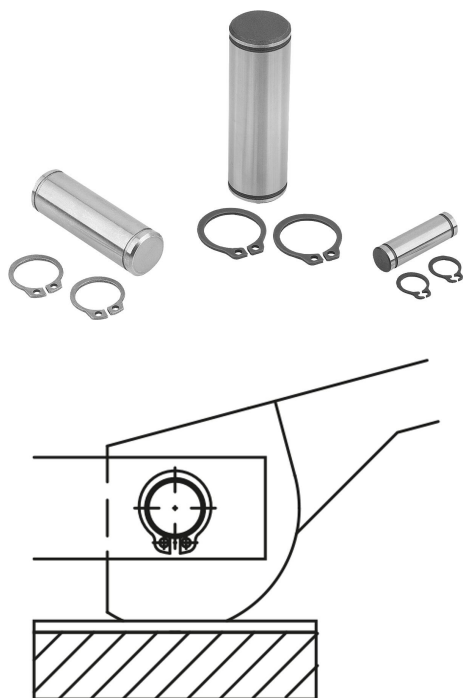


## Osové čepy ocel nebo nerezové oceli

### Popis zboží/obrázky produktu



### Popis

#### Materiál:

Ocel nebo nerezová ocel.

#### Provedení:

Ocelové provedení:

zušlechtné na 1000 - 1200 N/mm<sup>2</sup>, bryňované.

Nerezové provedení :

zušlechtné na 900 - 1050 N/mm<sup>2</sup>, bez povrchové úpravy.

#### Pokyny k objednání:

Součástí dodávky jsou 2 vhodné pojistné kroužky podle normy DIN 471.

#### Upozornění:

Určeno pro:

Excentrické páky K0008 a K0009.

Šrouby s okem K0396 a K1418.

Vídlice se závitovým čepem K0397.

#### Přednosti:

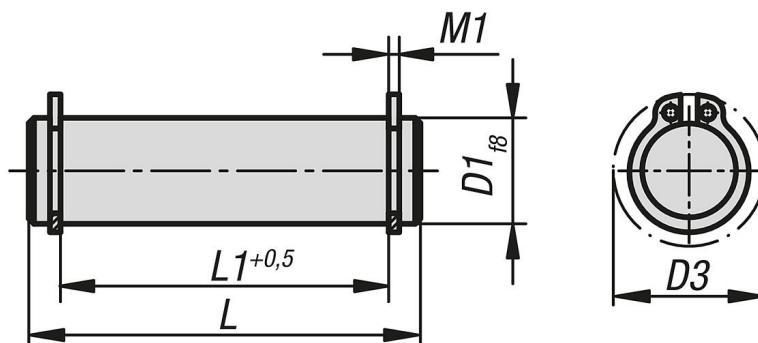
Broušený vnější průměr.

Vysoká rozměrová přesnost.

Vhodné jako náhradní díl.

Včetně příslušných pojistných kroužků.

### Výkresy



### Přehled zboží

#### Osové čepy ocel nebo nerezové oceli

Objednávací číslo	Materiál základní těleso	D1	L	L1	M1	D3
K0007.05	ocel	5	18	13	0,7	10,7
K0007.06	ocel	6	22	17	0,8	12,2
K0007.081	ocel	8	20	16	0,9	15,2
K0007.082	ocel	8	27	21	0,9	15,2
K0007.08	ocel	8	30	25	0,9	15,2
K0007.101	ocel	10	25	20	1,1	17,6
K0007.102	ocel	10	35	29	1,1	17,6
K0007.10	ocel	10	37	32	1,1	17,6

## Osové čepy ocel nebo nerezové oceli

### Přehled zboží

Objednací číslo	Materiál základní těleso	D1	L	L1	M1	D3
K0007.121	ocel	12	31	25	1,1	19,6
K0007.122	ocel	12	37	31	1,1	19,6
K0007.12	ocel	12	46	40	1,1	19,6
K0007.14	ocel	14	44	37	1,1	22
K0007.16	ocel	16	48	41	1,1	24,4
K0007.18	ocel	18	58	51	1,3	26,8
K0007.105	nerezová ocel	5	18	13	0,7	10,7
K0007.106	nerezová ocel	6	22	17	0,8	12,2
K0007.108	nerezová ocel	8	20	16	0,9	15,2
K0007.1081	nerezová ocel	8	27	21	0,9	15,2
K0007.1082	nerezová ocel	8	30	25	0,9	15,2
K0007.110	nerezová ocel	10	25	20	1,1	17,6
K0007.1101	nerezová ocel	10	35	29	1,1	17,6
K0007.1102	nerezová ocel	10	37	32	1,1	17,6
K0007.112	nerezová ocel	12	31	25	1,1	19,6
K0007.1121	nerezová ocel	12	37	31	1,1	19,6
K0007.1122	nerezová ocel	12	46	40	1,1	19,6
K0007.114	nerezová ocel	14	44	37	1,1	22
K0007.116	nerezová ocel	16	48	41	1,1	24,4
K0007.118	nerezová ocel	18	58	51	1,3	26,8