

Zalomené ocelové úpinky s dlouhou drážkou

Popis zboží/obrázky produktu



Popis

Materiál:

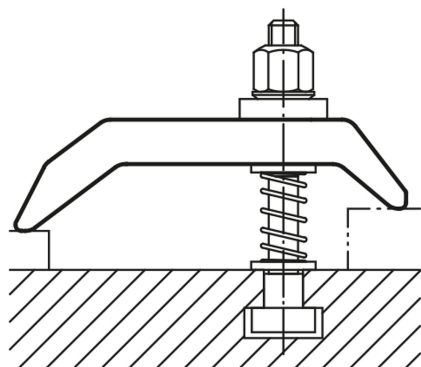
Zušlechtěná ocel 1.7225.

Provedení:

Kaleno na 1000 N/mm, brynýrováno.

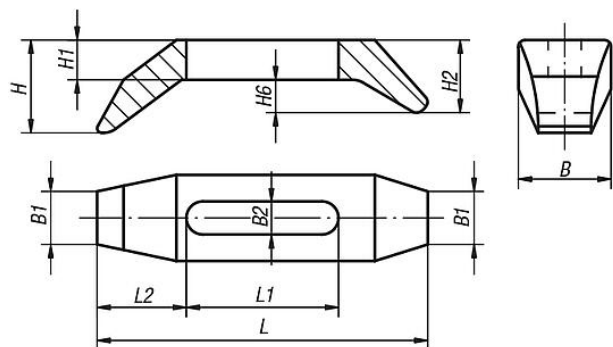
Upozornění:

Zalomené ocelové úpinky s dlouhou drážkou se používají i pro zalomené ocelové úpinky s přestavovací jednotkou K0004.

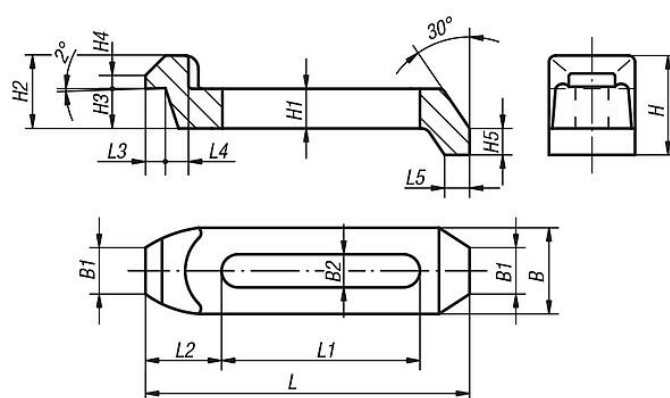


Výkresy

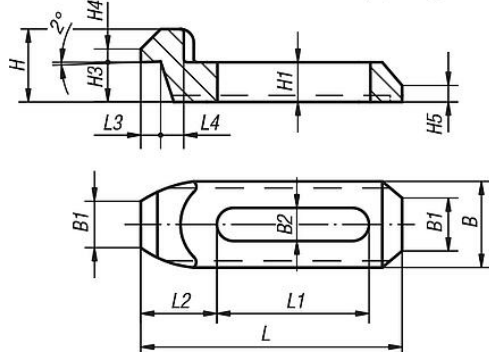
K0002.01 (0,5 kg)



K0002.05 (0,48 kg)



K0002.10 (0,35 kg)



Přehled zboží

Zalomené ocelové upínky s dlouhou drážkou

Přehled zboží

Zalomené ocelové upínky s dlouhou drážkou

Objednací číslo	Název	L	L1	L2	L3	L4	L5	B	B1	B2	B3	H	H1	H2	H3	H4	H5	H6
K0002.01	Upínací Železa	140	67	40	-	-	-	36	24	13	-	41	16	26	-	-	-	10
K0002.05	Upínací Železa	135	87	26	8	10	10	36	21	13	-	42	16	30	18	5	12	-
K0002.10	Upínací Železa	110	67	25	8	9	-	36	21	13	29,5	27	16	-	15	5	7	-