

## Přítlačný upínač, provedení B

### Popis zboží/obrázky produktu



### Popis

#### Materiál:

Základní těleso kulička z grafitové slitiny (GJS).  
Čelist ze zušlechtlé oceli, kalené.

#### Upozornění:

Přítlačným upínačem se obrobek přitáhne ke stahovacímu přídržovači, současně se zabrání nadzvednutí obrobku.

Přítlačné upínače a stahovací přídržovače se upínají šrouby s válcovou hlavou DIN 912. Při použití přítlačných upínačů a stahovacích přídržovačů v páru je zaručeno bezpečné upnutí.

#### Provedení B:

2 kuželové pánvičky a 2 kulové podložky pro M12 a M16 jsou součástí dodávky.

#### Na vyžádání:

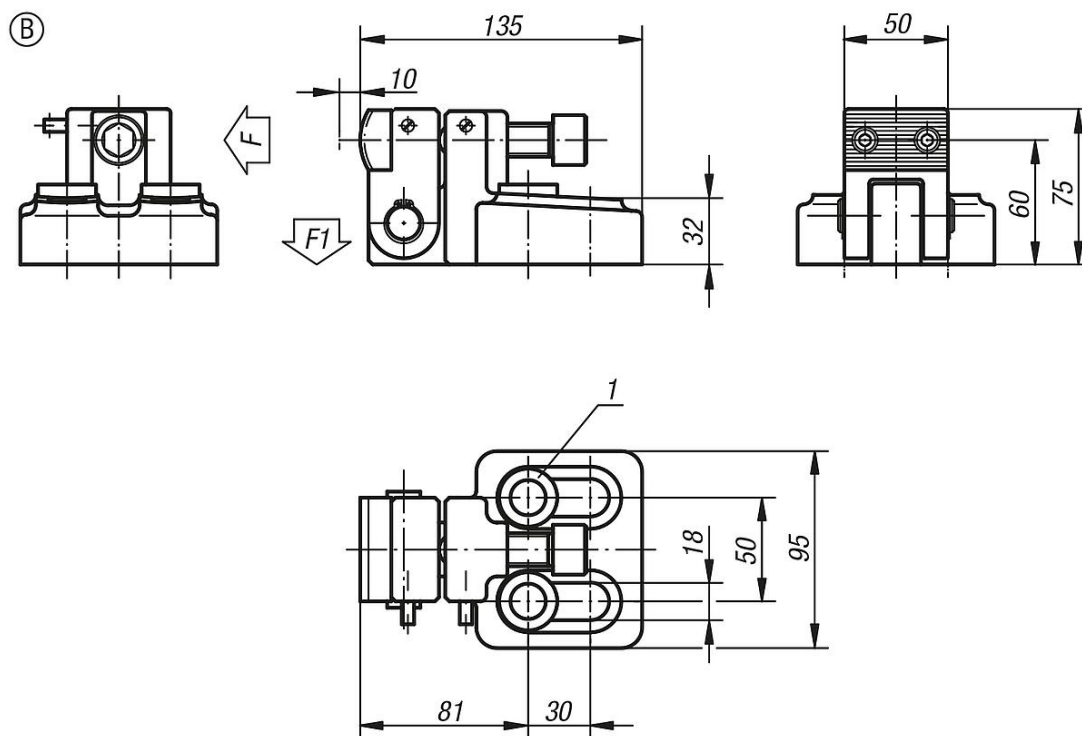
Černě lakováno.

Čelist bez povrchové úpravy.

#### Odkaz na výkres:

- 1) Kuželová pánev a kulová podložka pro M12 a M16
- 2) Obrobek

### Výkresy



**Přítlačný upínač, provedení B****Přehled zboží**

Objednací číslo	Provedení	F kN	F1 kN	Moment utažení Nm
K0831.03	B	58	2,4	150