

# Upínací páka z plastu s vnitřním závitem, se závitovou vložkou z oceli, modře pasivovaná

Popis zboží/obrázky produktu



uvolnění vytažením



## Popis

### Popis výrobku:

Plastová upínací páka s ergonomickým designem úchytu nabízí velmi kvalitní, moderní vzhled v kombinaci s velmi příjemným dotykem. Ovládací úchyt je vyroben ze speciálního vysokovýkonného plastu a je k dodání v mnoha standardních barvách. Výhodami ovládacího úchytu jsou vysoká tuhost a pevnost i při velmi vysokých okolních teplotách. Velmi nízká vlastní hmotnost je ideální pro mobilní použití.

### Materiál:

Vysoce výkonný termoplast vyztužený skleněnými vlákny. Třída pevnosti ocelových dílů 5.8.

### Provedení:

Ocelové části, modře pasivované.

### Způsob ovládní:

Ovládací úchyt je ozubeným věncem v neovládaném stavu zaklesnut do ozubené vložky, čímž lze závit upevnit nebo povolit. Nadzvednutím ovládacího úchytu ji lze přemístit do jiné polohy a silou pružiny opět zaklesnout do ozubeného věnce.

### Použití:

Výroba strojů, přístrojů a zařízení, oblast rehabilitace.

### Teplotní rozsah:

Teplota při dlouhodobém používání max. 100 °C.  
Provozní teplota při krátkodobém používání max. 130 °C.

### Přednosti:

Sedm barevných variant.

### Na vyžádání:

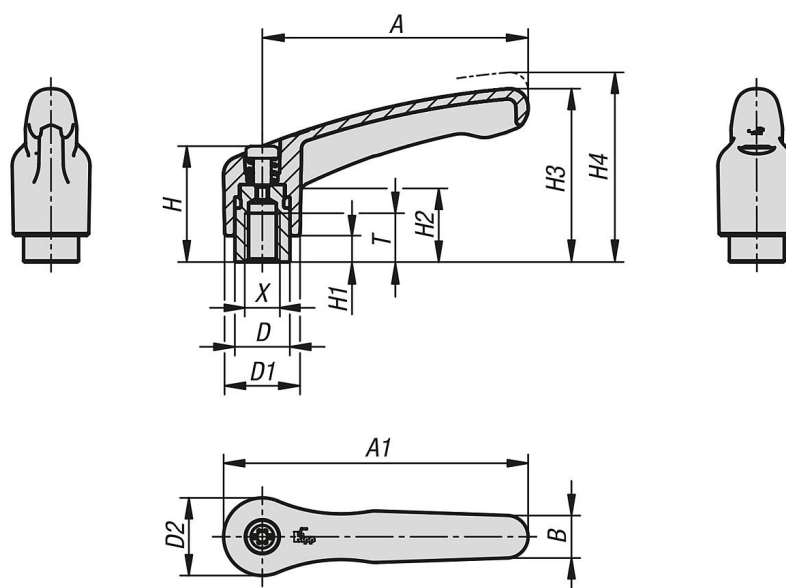
Další vnitřní závity a nadstandardní provedení.  
Rozměr "H1" dodáváme na přání v jiných délkách za příplatek.

Plast s vysokou teplotní odolností, tmavošedý.

Teplota při dlouhodobém používání podle IEC 216 max. 150 °C - 160 °C.  
Provozní teplota při krátkodobém používání max. 250 °C.

# Upínací páka z plastu s vnitřním závitem, se závitovou vložkou z oceli, modře pasivovaná

Výkresy



## Přehled zboží

### Upínací páky z plastu s vnitřním závitem, ocelové části modře pasivované

Objednací číslo	Barva základního tělesa	Materiál základní těleso	Velikost	X	T	D	D1	D2	H	H1	H2	H3	H4	A	A1	B	Počet zubů
K1702.0031	tmavošedá RAL 7021	vysoce výkonný termoplast	0	M3	9	10	13,2	13,8	24,5	4	15,5	30	33,5	30	36,9	7,6	16
K1702.0032	čistě oranžová RAL 2004	vysoce výkonný termoplast	0	M3	9	10	13,2	13,8	24,5	4	15,5	30	33,5	30	36,9	7,6	16
K1702.00316	řepkově žlutá RAL 1021	vysoce výkonný termoplast	0	M3	9	10	13,2	13,8	24,5	4	15,5	30	33,5	30	36,9	7,6	16
K1702.00384	bezpečnostní červená RAL 3020	vysoce výkonný termoplast	0	M3	9	10	13,2	13,8	24,5	4	15,5	30	33,5	30	36,9	7,6	16
K1702.00386	signální zelená RAL 6032	vysoce výkonný termoplast	0	M3	9	10	13,2	13,8	24,5	4	15,5	30	33,5	30	36,9	7,6	16
K1702.00387	bezpečnostní modrá RAL 5017	vysoce výkonný termoplast	0	M3	9	10	13,2	13,8	24,5	4	15,5	30	33,5	30	36,9	7,6	16
K1702.00388	světle šedá RAL 7035	vysoce výkonný termoplast	0	M3	9	10	13,2	13,8	24,5	4	15,5	30	33,5	30	36,9	7,6	16
K1702.0041	tmavošedá RAL 7021	vysoce výkonný termoplast	0	M4	9	10	13,2	13,8	24,5	4	15,5	30	33,5	30	36,9	7,6	16
K1702.0042	čistě oranžová RAL 2004	vysoce výkonný termoplast	0	M4	9	10	13,2	13,8	24,5	4	15,5	30	33,5	30	36,9	7,6	16
K1702.00416	řepkově žlutá RAL 1021	vysoce výkonný termoplast	0	M4	9	10	13,2	13,8	24,5	4	15,5	30	33,5	30	36,9	7,6	16
K1702.00484	bezpečnostní červená RAL 3020	vysoce výkonný termoplast	0	M4	9	10	13,2	13,8	24,5	4	15,5	30	33,5	30	36,9	7,6	16
K1702.00486	signální zelená RAL 6032	vysoce výkonný termoplast	0	M4	9	10	13,2	13,8	24,5	4	15,5	30	33,5	30	36,9	7,6	16
K1702.00487	bezpečnostní modrá RAL 5017	vysoce výkonný termoplast	0	M4	9	10	13,2	13,8	24,5	4	15,5	30	33,5	30	36,9	7,6	16
K1702.00488	světle šedá RAL 7035	vysoce výkonný termoplast	0	M4	9	10	13,2	13,8	24,5	4	15,5	30	33,5	30	36,9	7,6	16
K1702.0051	tmavošedá RAL 7021	vysoce výkonný termoplast	0	M5	9	10	13,2	13,8	24,5	4	15,5	30	33,5	30	36,9	7,6	16
K1702.0052	čistě oranžová RAL 2004	vysoce výkonný termoplast	0	M5	9	10	13,2	13,8	24,5	4	15,5	30	33,5	30	36,9	7,6	16
K1702.00516	řepkově žlutá RAL 1021	vysoce výkonný termoplast	0	M5	9	10	13,2	13,8	24,5	4	15,5	30	33,5	30	36,9	7,6	16
K1702.00584	bezpečnostní červená RAL 3020	vysoce výkonný termoplast	0	M5	9	10	13,2	13,8	24,5	4	15,5	30	33,5	30	36,9	7,6	16
K1702.00586	signální zelená RAL 6032	vysoce výkonný termoplast	0	M5	9	10	13,2	13,8	24,5	4	15,5	30	33,5	30	36,9	7,6	16
K1702.00587	bezpečnostní modrá RAL 5017	vysoce výkonný termoplast	0	M5	9	10	13,2	13,8	24,5	4	15,5	30	33,5	30	36,9	7,6	16
K1702.00588	světle šedá RAL 7035	vysoce výkonný termoplast	0	M5	9	10	13,2	13,8	24,5	4	15,5	30	33,5	30	36,9	7,6	16
K1702.1041	tmavošedá RAL 7021	Vysoce výkonný termoplast	1	M4	9	10	13,2	13,8	24,5	4	14,2	30,8	35	39,9	46,8	7,9	16
K1702.1042	čistě oranžová RAL 2004	Vysoce výkonný termoplast	1	M4	9	10	13,2	13,8	24,5	4	14,2	30,8	35	39,9	46,8	7,9	16
K1702.10416	řepkově žlutá RAL 1021	Vysoce výkonný termoplast	1	M4	9	10	13,2	13,8	24,5	4	14,2	30,8	35	39,9	46,8	7,9	16
K1702.10484	bezpečnostní červená RAL 3020	Vysoce výkonný termoplast	1	M4	9	10	13,2	13,8	24,5	4	14,2	30,8	35	39,9	46,8	7,9	16
K1702.10486	signální zelená RAL 6032	Vysoce výkonný termoplast	1	M4	9	10	13,2	13,8	24,5	4	14,2	30,8	35	39,9	46,8	7,9	16
K1702.10487	bezpečnostní modrá RAL 5017	Vysoce výkonný termoplast	1	M4	9	10	13,2	13,8	24,5	4	14,2	30,8	35	39,9	46,8	7,9	16
K1702.10488	světle šedá RAL 7035	Vysoce výkonný termoplast	1	M4	9	10	13,2	13,8	24,5	4	14,2	30,8	35	39,9	46,8	7,9	16
K1702.1051	tmavošedá RAL 7021	Vysoce výkonný termoplast	1	M5	9	10	13,2	13,8	24,5	4	14,2	30,8	35	39,9	46,8	7,9	16
K1702.1052	čistě oranžová RAL 2004	Vysoce výkonný termoplast	1	M5	9	10	13,2	13,8	24,5	4	14,2	30,8	35	39,9	46,8	7,9	16
K1702.10516	řepkově žlutá RAL 1021	Vysoce výkonný termoplast	1	M5	9	10	13,2	13,8	24,5	4	14,2	30,8	35	39,9	46,8	7,9	16
K1702.10584	bezpečnostní červená RAL 3020	Vysoce výkonný termoplast	1	M5	9	10	13,2	13,8	24,5	4	14,2	30,8	35	39,9	46,8	7,9	16



# Upínací páka z plastu s vnitřním závitem, se závitovou vložkou z oceli, modře pasivovaná

## Přehled zboží

Objednací číslo	Barva základního tělesa	Materiál základní těleso	Velikost	X	T	D	D1	D2	H	H1	H2	H3	H4	A	A1	B	Počet zubů
<b>K1702.51616</b>	řepkově žlutá RAL 1021	Vysoce výkonný termoplast	5	M16	23	23	30,5	31,5	49,1	12	30,8	72,9	79,2	110,9	126,6	15,1	26
<b>K1702.51684</b>	bezpečnostní červená RAL 3020	Vysoce výkonný termoplast	5	M16	23	23	30,5	31,5	49,1	12	30,8	72,9	79,2	110,9	126,6	15,1	26
<b>K1702.51686</b>	signální zelená RAL 6032	Vysoce výkonný termoplast	5	M16	23	23	30,5	31,5	49,1	12	30,8	72,9	79,2	110,9	126,6	15,1	26
<b>K1702.51687</b>	bezpečnostní modrá RAL 5017	Vysoce výkonný termoplast	5	M16	23	23	30,5	31,5	49,1	12	30,8	72,9	79,2	110,9	126,6	15,1	26
<b>K1702.51688</b>	světle šedá RAL 7035	Vysoce výkonný termoplast	5	M16	23	23	30,5	31,5	49,1	12	30,8	72,9	79,2	110,9	126,6	15,1	26