

Opěrné prvky, válcové

Popis zboží/obrázky produktu



Popis

Materiál:

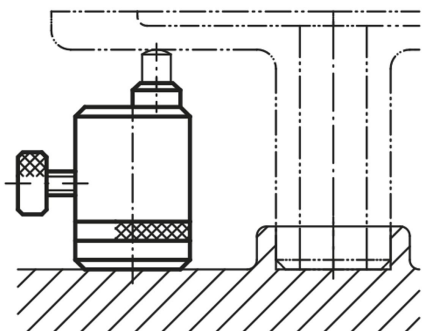
Zušlechtěná ocel 1.1181.

Provedení:

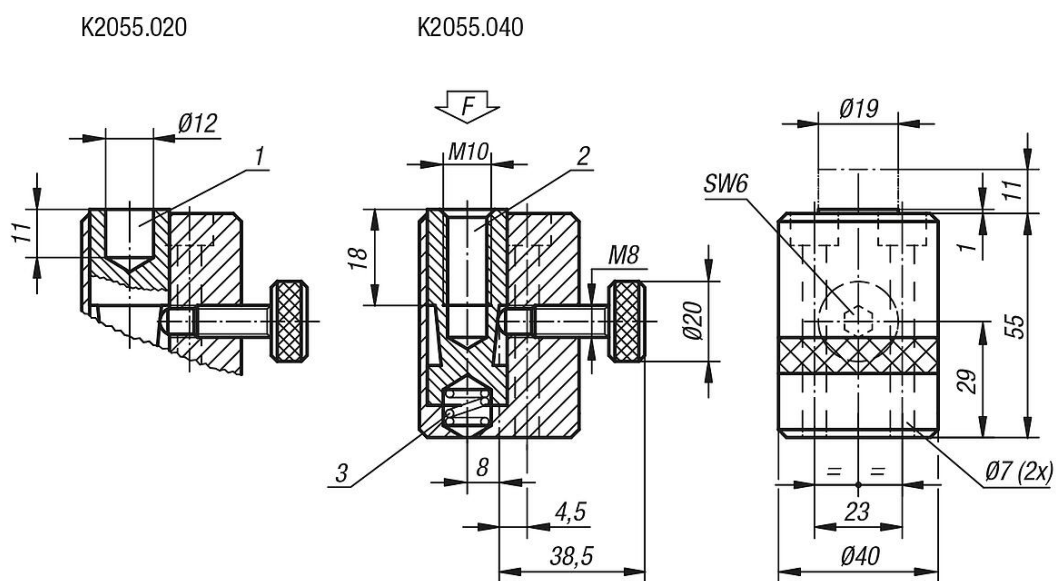
Brynýrováno.

Odkaz na výkres:

- 1) Středící otvor pro K1961
- 2) Závitový otvor pro: K0282.110, K0282.310, K0282.910, K0296.10, K0296.101
- 3) Síla pružiny 0.8 - 2.1 N



Výkresy



Přehled zboží

Opěrné prvky válcové

Opěrné prvky, válcové**Přehled zboží**

Objednací číslo	F max. N
K2055.020	4000
K2055.040	4000