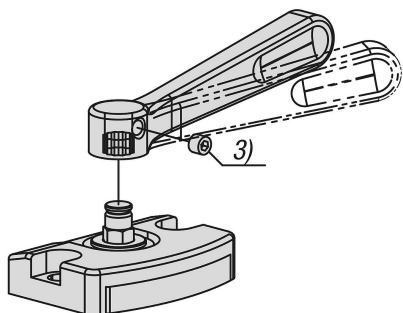


Plochý upínač s excentrem

Popis zboží/obrázky produktu



Popis

Popis výrobku:

Provedení A s polohovacím kolíkem.

Provedení B bez polohovacího kolíku.

Provedení C bez polohovacího kolíku s upínací pákou.

Materiál:

Zušlechtěná ocel.

Provedení:

Brynýrováno.

Upozornění:

Upínací páku u provedení C uživatelsky přivětivě nastavit v horizontálním a vertikálním směru v krocích po 30°, a to povolením hlavního šroubu.

Montáž:

Viz výkres (provedení A).

Přednosti:

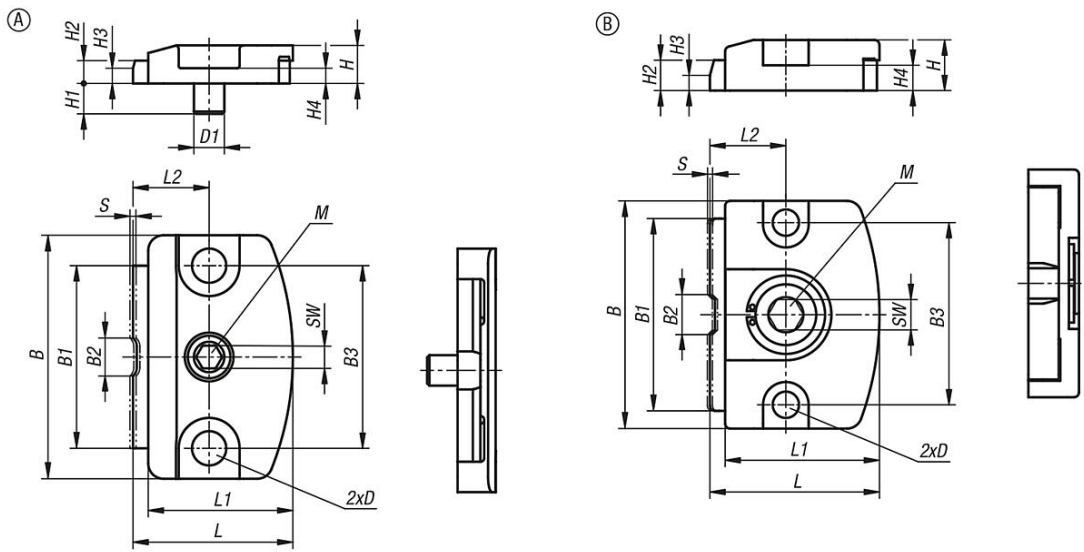
- Kompaktní a plochý design
- Rychlé a jednoduché upínání konstrukčních dílů

Odkaz na výkres:

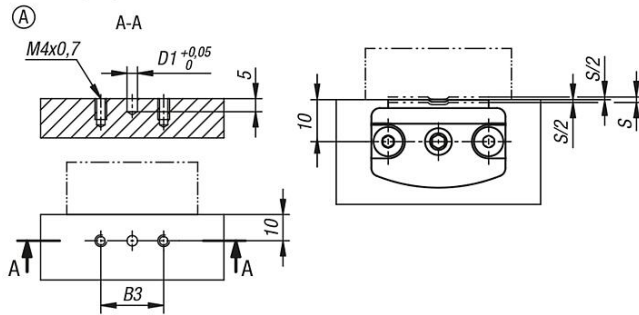
- 1) Výchozí poloha upínání
- 2) Koncová poloha upínání
- 3) Závitový kolík

Plochý upínač s excentrem

Výkresy

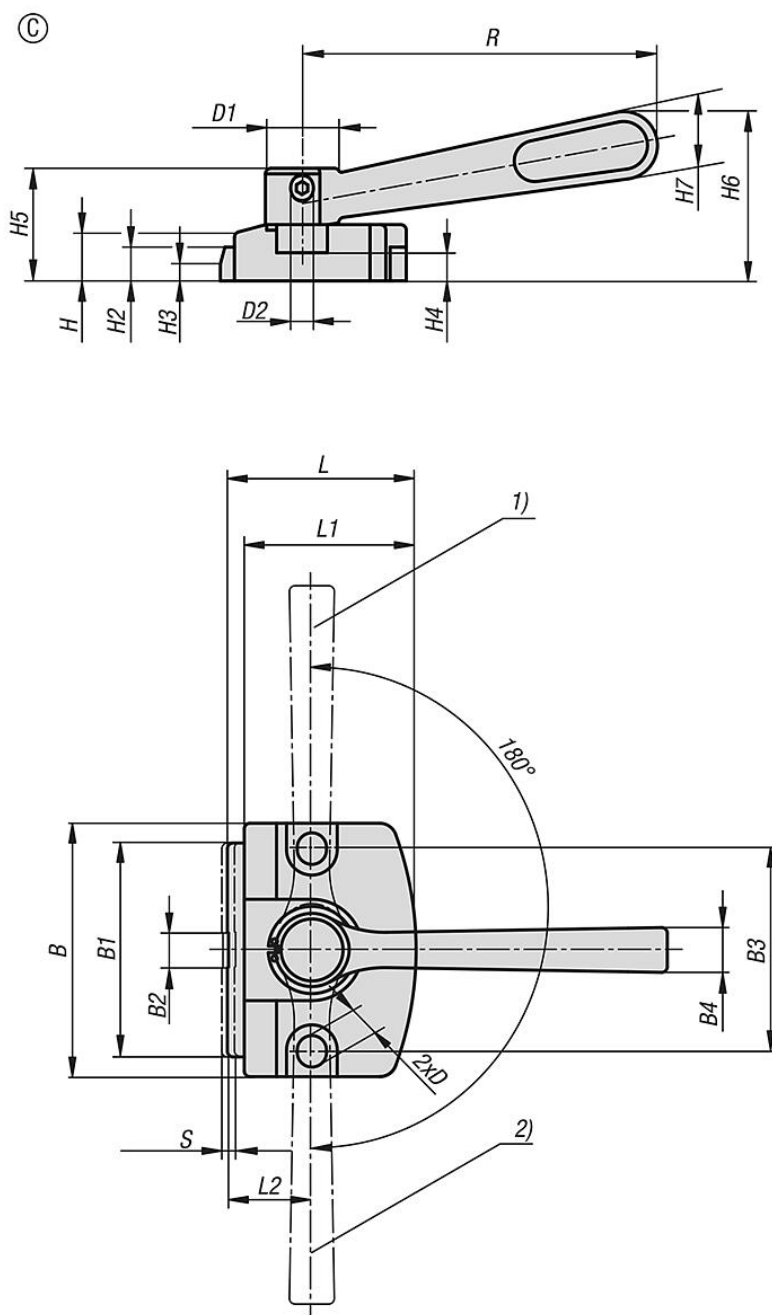


Montážní pokyn:



Plochý upínač s excentrem

Výkresy



Přehled zboží

Plochý upínač s excentrem

Objednací číslo	Provedení	B	B1	B2	B3	B4	D	D1	D2	H	H1	H2	H3	H4	H5	H6	H7	L	L1	L2	R	SW	Zdvih S	Upínací síla (kN)	Ruční síla FH N	Utahovací moment max. Nm
K1696.00130	A	32	24	5	24	-	4,5	4	-	5	4	3	2	2	-	-	-	21	19	10	-	3	0,8	1,3	-	2,1
K1696.10400	B	45	38	8	36	-	5,2	-	-	10	-	6	3	5	-	-	-	33,5	30,5	15	-	6	1	4	-	10
K1696.10600	B	70	60	12	55	-	8,2	-	-	15	-	9	5	7	-	-	-	50	46	22	-	10	2	6	-	27
K1696.20600	C	70	60	12	55	12	8,2	19	M5x5	15	-	9	5	7	30	46	18	50	46	22	100	-	2	6	280	-
K1696.20400	C	45	38	8	36	8	5,2	13	M4x4	10	-	6	3	5	20	30	12	33,5	30,5	15	63	-	1	4	170	-

