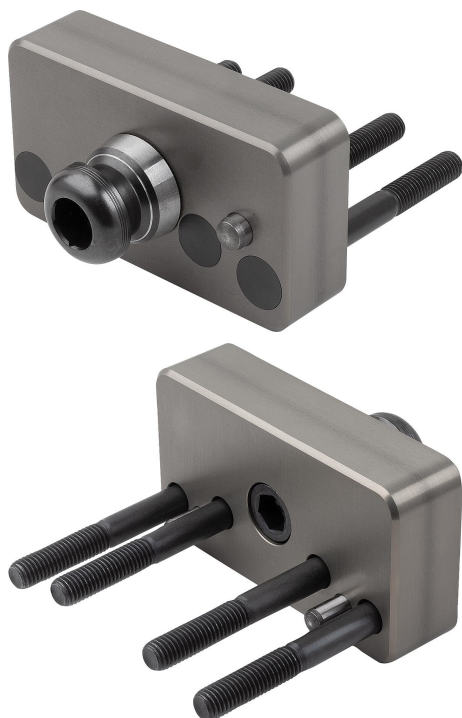


Paletová spojka pro upínací modul UNILOCK EGM 110-75

Popis zboží/obrázky produktu



Popis

Materiál:

Hliník.

Upozornění:

Paletová spojka pro upínací modul UNILOCK EGM 110-75 slouží jako rozhraní mezi upínací paletou a upínacím modulem v robotické automatizaci. Kompaktní konstrukce paletové spojky umožňuje nakládání palet velmi blízko strojního stolu.

Paletová spojka se vytahuje z upínacího modulu robota pomocí upínacího čepu UNILOCK. Pojistka proti pootočení kolem středové podélné osy je zajištěno válcovým čepem na přední straně paletové spojky.

Montáž:

Při montáži paletové spojky na paletu je třeba dodržet maximální krouticí moment upevňovacích šroubů.

Utahovací moment pro upevňovací šrouby DIN EN ISO 4762 M12 10,9: 92 Nm.

Přednosti:

- Kompaktní konstrukce.
- Nízká hmotnost.
- Polohování pomocí krátkých kuželů.

Rozsah dodávky:

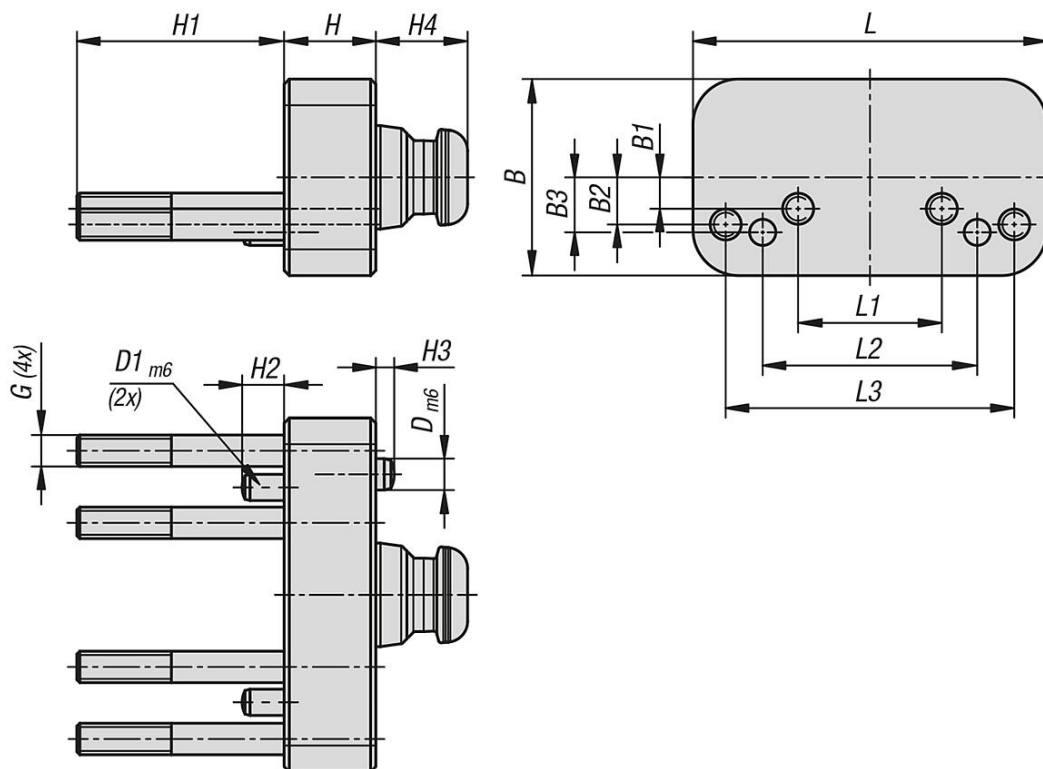
- 1x paletová spojka s upínacími čepy.
- 4x upevňovací šrouby DIN EN ISO 4762 M12 10.9.

Příslušenství:

UNILOCK upínací modul EGM 110-75 (K1973).

Paletová spojka pro upínací modul UNILOCK EGM 110-75

Výkresy



Přehled zboží

Paletová spojka pro upínací modul UNILOCK EGM 110-75

Objednáací číslo	Typ provedení	B	B1	B2	B3	D	D1	G	H	H1	H2	H3	H4	L	L1	L2	L3
K2046.1350750351	s pojistkou proti protočení	75	12	18	21	12	10	M12	35	79	16	7	35	135	55	82	110