

## UNILOCK vyrovnávací upínací čep, velikost systému 80 mm

### Popis zboží/obrázky produktu



### Popis

**Materiál:**

Nerezová ocel.

**Provedení:**

Funkční plochy broušeny.

**Upozornění:**

Kompenzační upínací čepy UNILOCK jsou vhodné pro upínání a polohování obrobků a přípravků.

Upínací čepy se sešroubují s výměnným prvkem a adaptují na různé základní moduly.

U provedení typu X-směr lze provést kompenzaci rozteče  $\pm 1$  mm v jednom směru.

U provedení typu XY lze provést kompenzaci rozteče  $\pm 1$  mm ve všech směrech.

Pomocí kompenzačních upínacích šroubů UNILOCK ve spojení s upevňovacími šrouby M10 lze dosáhnout přídržné síly až 35 000 N.

Další upínací čepy ve stejné systémové velikosti najdete u K0967, K1471, K0968 a K0967 se závitovým čepem.

**Montáž:**

Viz montážní obrys.

**Přednosti:**

Kompenzace rozteče  $\pm 1$  mm v jednom/ve všech směrech možné.

**Rozsah dodávky:**

1x UNILOCK vyrovnávací upínací čep s upevňovacím šroubem.

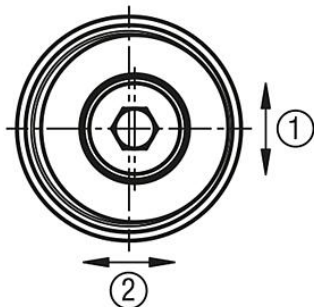
**Odkaz na výkres:**

- 1) Reprodukční přesnost  $<0,05$  mm
- 2)  $\pm 1$  mm kompenzace rozteče
- 3) Montážní obrys

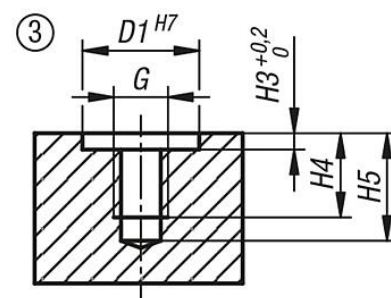
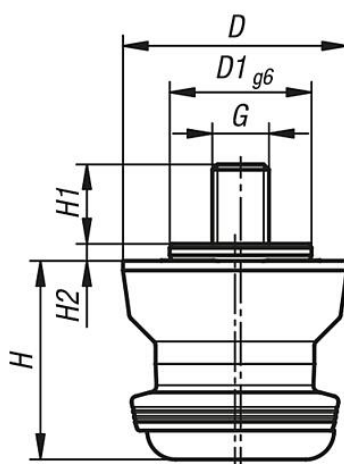
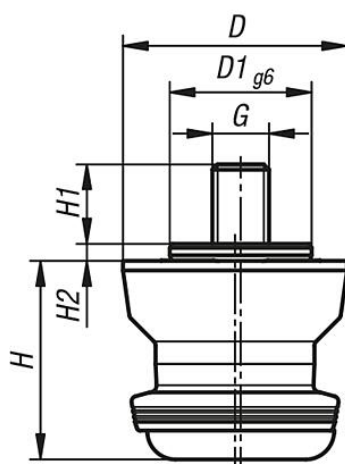
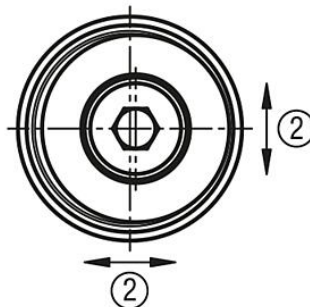
# UNILOCK vyrovnávací upínací čep, velikost systému 80 mm

## Výkresy

Provedení typ X-směr



Provedení typ XY-směr



## Přehled zboží

### UNILOCK vyrovnávací upínací čep, velikost systému 80 mm

Objednací číslo	Typ provedení	D	D1	G	H	H1	H2	H3	H4	H5
K1974.1402503101	X-směr	39,5	25	M10	35,1	14	2,9	3,5	18	23
K1974.1402503102	XY-směr	39,5	25	M10	35,1	14	2,9	3,5	18	23