

# Závitové kolíky s vnitřním šestihranem a čepem ČSN EN ISO 4028

## Popis zboží/obrázky produktu



### Popis

#### Materiál:

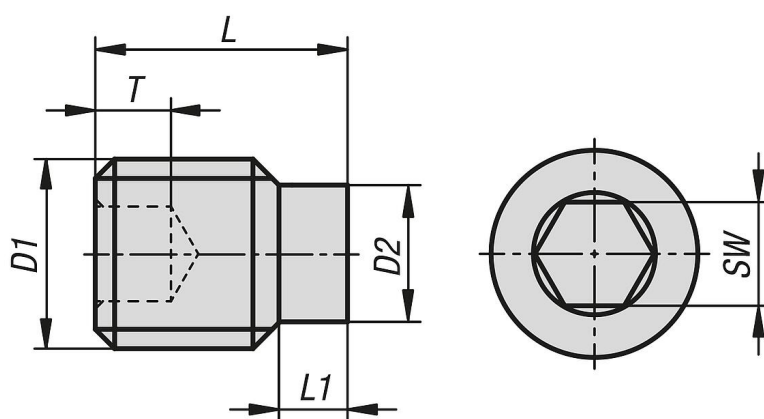
Ocel, nerezová ocel A2 nebo nerezová ocel A4.

#### Provedení:

Ocel třídy pevnosti 45 H, bez povrchové úpravy, (černé) nebo galvanicky pozinkovaná.

Nerezová ocel A2 nebo nerezová ocel A4, bez povrchové úpravy.

## Výkresy



## Přehled zboží

### Závitové kolíky s vnitřním šestihranem a čepem ČSN EN ISO 4028

Objednací číslo	Materiál	Povrch základního tělesa	Třída pevnosti	D1	D2	L	L1 max.	T	SW
K2052.103X4	nerezová ocel A2	bez povrchové úpravy	70	M3	2	4	1	1,2	1,5
K2052.103X5	nerezová ocel A2	bez povrchové úpravy	70	M3	2	5	1	1,2	1,5
K2052.103X6	nerezová ocel A2	bez povrchové úpravy	70	M3	2	6	1,75	2	1,5
K2052.103X8	nerezová ocel A2	bez povrchové úpravy	70	M3	2	8	1,75	2	1,5
K2052.103X10	nerezová ocel A2	bez povrchové úpravy	70	M3	2	10	1,75	2	1,5
K2052.103X12	nerezová ocel A2	bez povrchové úpravy	70	M3	2	12	1,75	2	1,5
K2052.104X5	nerezová ocel A2	bez povrchové úpravy	70	M4	2,5	5	1,25	1,5	2
K2052.104X6	nerezová ocel A2	bez povrchové úpravy	70	M4	2,5	6	1,25	1,5	2
K2052.104X8	nerezová ocel A2	bez povrchové úpravy	70	M4	2,5	8	2,25	2,5	2
K2052.104X10	nerezová ocel A2	bez povrchové úpravy	70	M4	2,5	10	2,25	2,5	2
K2052.104X12	nerezová ocel A2	bez povrchové úpravy	70	M4	2,5	12	2,25	2,5	2
K2052.104X16	nerezová ocel A2	bez povrchové úpravy	70	M4	2,5	16	2,25	2,5	2
K2052.104X20	nerezová ocel A2	bez povrchové úpravy	70	M4	2,5	20	2,25	2,5	2
K2052.104X25	nerezová ocel A2	bez povrchové úpravy	70	M4	2,5	25	2,25	2,5	2
K2052.105X5	nerezová ocel A2	bez povrchové úpravy	70	M5	3,5	5	1,5	2	2,5
K2052.105X6	nerezová ocel A2	bez povrchové úpravy	70	M5	3,5	6	1,5	2	2,5
K2052.105X8	nerezová ocel A2	bez povrchové úpravy	70	M5	3,5	8	2,75	3	2,5
K2052.105X10	nerezová ocel A2	bez povrchové úpravy	70	M5	3,5	10	2,75	3	2,5
K2052.105X12	nerezová ocel A2	bez povrchové úpravy	70	M5	3,5	12	2,75	3	2,5
K2052.105X16	nerezová ocel A2	bez povrchové úpravy	70	M5	3,5	16	2,75	3	2,5
K2052.105X20	nerezová ocel A2	bez povrchové úpravy	70	M5	3,5	20	2,75	3	2,5
K2052.105X25	nerezová ocel A2	bez povrchové úpravy	70	M5	3,5	25	2,75	3	2,5
K2052.105X30	nerezová ocel A2	bez povrchové úpravy	70	M5	3,5	30	2,75	3	2,5
K2052.105X35	nerezová ocel A2	bez povrchové úpravy	70	M5	3,5	35	2,75	3	2,5

# Závitové kolíky s vnitřním šestihranem a čepem ČSN EN ISO 4028

## Přehled zboží

Objednací číslo	Materiál	Povrch základního tělesa	Třída pevnosti	D1	D2	L	L1 max.	T	SW
K2052.106X6	nerezová ocel A2	bez povrchové úpravy	70	M6	4	6	1,75	2	3
K2052.106X8	nerezová ocel A2	bez povrchové úpravy	70	M6	4	8	1,75	2	3
K2052.106X10	nerezová ocel A2	bez povrchové úpravy	70	M6	4	10	3,25	3,5	3
K2052.106X12	nerezová ocel A2	bez povrchové úpravy	70	M6	4	12	3,25	3,5	3
K2052.106X16	nerezová ocel A2	bez povrchové úpravy	70	M6	4	16	3,25	3,5	3
K2052.106X20	nerezová ocel A2	bez povrchové úpravy	70	M6	4	20	3,25	3,5	3
K2052.106X25	nerezová ocel A2	bez povrchové úpravy	70	M6	4	25	3,25	3,5	3
K2052.106X30	nerezová ocel A2	bez povrchové úpravy	70	M6	4	30	3,25	3,5	3
K2052.106X35	nerezová ocel A2	bez povrchové úpravy	70	M6	4	35	3,25	3,5	3
K2052.106X40	nerezová ocel A2	bez povrchové úpravy	70	M6	4	40	3,25	3,5	3
K2052.108X8	nerezová ocel A2	bez povrchové úpravy	70	M8	5,5	8	2,25	3	4
K2052.108X10	nerezová ocel A2	bez povrchové úpravy	70	M8	5,5	10	2,25	3	4
K2052.108X12	nerezová ocel A2	bez povrchové úpravy	70	M8	5,5	12	4,3	5	4
K2052.108X16	nerezová ocel A2	bez povrchové úpravy	70	M8	5,5	16	4,3	5	4
K2052.108X20	nerezová ocel A2	bez povrchové úpravy	70	M8	5,5	20	4,3	5	4
K2052.108X25	nerezová ocel A2	bez povrchové úpravy	70	M8	5,5	25	4,3	5	4
K2052.108X30	nerezová ocel A2	bez povrchové úpravy	70	M8	5,5	30	4,3	5	4
K2052.108X35	nerezová ocel A2	bez povrchové úpravy	70	M8	5,5	35	4,3	5	4
K2052.108X40	nerezová ocel A2	bez povrchové úpravy	70	M8	5,5	40	4,3	5	4
K2052.110X10	nerezová ocel A2	bez povrchové úpravy	70	M10	7	10	2,75	4	5
K2052.110X12	nerezová ocel A2	bez povrchové úpravy	70	M10	7	12	2,75	4	5
K2052.110X16	nerezová ocel A2	bez povrchové úpravy	70	M10	7	16	5,3	6	5
K2052.110X20	nerezová ocel A2	bez povrchové úpravy	70	M10	7	20	5,3	6	5
K2052.110X25	nerezová ocel A2	bez povrchové úpravy	70	M10	7	25	5,3	6	5
K2052.110X30	nerezová ocel A2	bez povrchové úpravy	70	M10	7	30	5,3	6	5
K2052.110X35	nerezová ocel A2	bez povrchové úpravy	70	M10	7	35	5,3	6	5
K2052.110X40	nerezová ocel A2	bez povrchové úpravy	70	M10	7	40	5,3	6	5
K2052.110X50	nerezová ocel A2	bez povrchové úpravy	70	M10	7	50	5,3	6	5
K2052.112X12	nerezová ocel A2	bez povrchové úpravy	70	M12	8,5	12	3,25	4,8	6
K2052.112X16	nerezová ocel A2	bez povrchové úpravy	70	M12	8,5	16	3,25	4,8	6
K2052.112X20	nerezová ocel A2	bez povrchové úpravy	70	M12	8,5	20	6,3	8	6
K2052.112X25	nerezová ocel A2	bez povrchové úpravy	70	M12	8,5	25	6,3	8	6
K2052.112X30	nerezová ocel A2	bez povrchové úpravy	70	M12	8,5	30	6,3	8	6
K2052.112X35	nerezová ocel A2	bez povrchové úpravy	70	M12	8,5	35	6,3	8	6
K2052.112X40	nerezová ocel A2	bez povrchové úpravy	70	M12	8,5	40	6,3	8	6
K2052.112X50	nerezová ocel A2	bez povrchové úpravy	70	M12	8,5	50	6,3	8	6
K2052.112X60	nerezová ocel A2	bez povrchové úpravy	70	M12	8,5	60	6,3	8	6
K2052.604X6	nerezová ocel A4	bez povrchové úpravy	70	M4	2,5	6	1,25	1,5	2
K2052.604X8	nerezová ocel A4	bez povrchové úpravy	70	M4	2,5	8	2,25	2,5	2
K2052.604X10	nerezová ocel A4	bez povrchové úpravy	70	M4	2,5	10	2,25	2,5	2
K2052.604X12	nerezová ocel A4	bez povrchové úpravy	70	M4	2,5	12	2,25	2,5	2
K2052.605X6	nerezová ocel A4	bez povrchové úpravy	70	M5	3,5	6	1,5	2	2,5
K2052.605X8	nerezová ocel A4	bez povrchové úpravy	70	M5	3,5	8	2,75	3	2,5
K2052.605X10	nerezová ocel A4	bez povrchové úpravy	70	M5	3,5	10	2,75	3	2,5
K2052.605X12	nerezová ocel A4	bez povrchové úpravy	70	M5	3,5	12	2,75	3	2,5
K2052.605X16	nerezová ocel A4	bez povrchové úpravy	70	M5	3,5	16	2,75	3	2,5
K2052.605X20	nerezová ocel A4	bez povrchové úpravy	70	M5	3,5	20	2,75	3	2,5
K2052.605X25	nerezová ocel A4	bez povrchové úpravy	70	M5	3,5	25	2,75	3	2,5
K2052.606X6	nerezová ocel A4	bez povrchové úpravy	70	M6	4	6	1,75	2	3
K2052.606X8	nerezová ocel A4	bez povrchové úpravy	70	M6	4	8	1,75	2	3
K2052.606X10	nerezová ocel A4	bez povrchové úpravy	70	M6	4	10	3,25	3,5	3
K2052.606X12	nerezová ocel A4	bez povrchové úpravy	70	M6	4	12	3,25	3,5	3
K2052.606X16	nerezová ocel A4	bez povrchové úpravy	70	M6	4	16	3,25	3,5	3
K2052.606X20	nerezová ocel A4	bez povrchové úpravy	70	M6	4	20	3,25	3,5	3
K2052.606X25	nerezová ocel A4	bez povrchové úpravy	70	M6	4	25	3,25	3,5	3
K2052.606X30	nerezová ocel A4	bez povrchové úpravy	70	M6	4	30	3,25	3,5	3
K2052.608X8	nerezová ocel A4	bez povrchové úpravy	70	M8	5,5	8	2,25	3	4
K2052.608X10	nerezová ocel A4	bez povrchové úpravy	70	M8	5,5	10	2,25	3	4
K2052.608X12	nerezová ocel A4	bez povrchové úpravy	70	M8	5,5	12	4,3	5	4
K2052.608X16	nerezová ocel A4	bez povrchové úpravy	70	M8	5,5	16	4,3	5	4
K2052.608X20	nerezová ocel A4	bez povrchové úpravy	70	M8	5,5	20	4,3	5	4

# Závitové kolíky s vnitřním šestihranem a čepem ČSN EN ISO 4028

## Přehled zboží

Objednací číslo	Materiál	Povrch základního tělesa	Třída pevnosti	D1	D2	L	L1 max.	T	SW
K2052.608X25	nerezová ocel A4	bez povrchové úpravy	70	M8	5,5	25	4,3	5	4
K2052.608X30	nerezová ocel A4	bez povrchové úpravy	70	M8	5,5	30	4,3	5	4
K2052.610X10	nerezová ocel A4	bez povrchové úpravy	70	M10	7	10	2,75	4	5
K2052.610X12	nerezová ocel A4	bez povrchové úpravy	70	M10	7	12	2,75	4	5
K2052.610X16	nerezová ocel A4	bez povrchové úpravy	70	M10	7	16	5,3	6	5
K2052.610X20	nerezová ocel A4	bez povrchové úpravy	70	M10	7	20	5,3	6	5
K2052.610X25	nerezová ocel A4	bez povrchové úpravy	70	M10	7	25	5,3	6	5
K2052.610X30	nerezová ocel A4	bez povrchové úpravy	70	M10	7	30	5,3	6	5
K2052.612X12	nerezová ocel A4	bez povrchové úpravy	70	M12	8,5	12	3,25	4,8	6
K2052.612X16	nerezová ocel A4	bez povrchové úpravy	70	M12	8,5	16	6,3	8	6
K2052.612X20	nerezová ocel A4	bez povrchové úpravy	70	M12	8,5	20	6,3	8	6
K2052.612X25	nerezová ocel A4	bez povrchové úpravy	70	M12	8,5	25	6,3	8	6
K2052.612X30	nerezová ocel A4	bez povrchové úpravy	70	M12	8,5	30	6,3	8	6
K2052.03X6	ocel	bez povrchové úpravy (černý)	45 H	M3	2	6	1,75	2	1,5
K2052.03X8	ocel	bez povrchové úpravy (černý)	45 H	M3	2	8	1,75	2	1,5
K2052.03X10	ocel	bez povrchové úpravy (černý)	45 H	M3	2	10	1,75	2	1,5
K2052.03X12	ocel	bez povrchové úpravy (černý)	45 H	M3	2	12	1,75	2	1,5
K2052.03X16	ocel	bez povrchové úpravy (černý)	45 H	M3	2	16	1,75	2	1,5
K2052.03X20	ocel	bez povrchové úpravy (černý)	45 H	M3	2	20	1,75	2	1,5
K2052.04X4	ocel	bez povrchové úpravy (černý)	45 H	M4	2,5	4	1,25	1,5	2
K2052.04X5	ocel	bez povrchové úpravy (černý)	45 H	M4	2,5	5	1,25	1,5	2
K2052.04X6	ocel	bez povrchové úpravy (černý)	45 H	M4	2,5	6	1,25	1,5	2
K2052.04X8	ocel	bez povrchové úpravy (černý)	45 H	M4	2,5	8	2,25	2,5	2
K2052.04X10	ocel	bez povrchové úpravy (černý)	45 H	M4	2,5	10	2,25	2,5	2
K2052.04X12	ocel	bez povrchové úpravy (černý)	45 H	M4	2,5	12	2,25	2,5	2
K2052.04X16	ocel	bez povrchové úpravy (černý)	45 H	M4	2,5	16	2,25	2,5	2
K2052.04X20	ocel	bez povrchové úpravy (černý)	45 H	M4	2,5	20	2,25	2,5	2
K2052.04X25	ocel	bez povrchové úpravy (černý)	45 H	M4	2,5	25	2,25	2,5	2
K2052.04X30	ocel	bez povrchové úpravy (černý)	45 H	M4	2,5	30	2,25	2,5	2
K2052.05X5	ocel	bez povrchové úpravy (černý)	45 H	M5	3,5	5	1,5	2	2,5
K2052.05X6	ocel	bez povrchové úpravy (černý)	45 H	M5	3,5	6	1,5	2	2,5
K2052.05X8	ocel	bez povrchové úpravy (černý)	45 H	M5	3,5	8	2,75	3	2,5
K2052.05X10	ocel	bez povrchové úpravy (černý)	45 H	M5	3,5	10	2,75	3	2,5
K2052.05X12	ocel	bez povrchové úpravy (černý)	45 H	M5	3,5	12	2,75	3	2,5
K2052.05X16	ocel	bez povrchové úpravy (černý)	45 H	M5	3,5	16	2,75	3	2,5
K2052.05X20	ocel	bez povrchové úpravy (černý)	45 H	M5	3,5	20	2,75	3	2,5
K2052.05X25	ocel	bez povrchové úpravy (černý)	45 H	M5	3,5	25	2,75	3	2,5
K2052.05X30	ocel	bez povrchové úpravy (černý)	45 H	M5	3,5	30	2,75	3	2,5
K2052.06X6	ocel	bez povrchové úpravy (černý)	45 H	M6	4	6	1,75	2	3
K2052.06X8	ocel	bez povrchové úpravy (černý)	45 H	M6	4	8	1,75	2	3
K2052.06X10	ocel	bez povrchové úpravy (černý)	45 H	M6	4	10	3,25	3,5	3
K2052.06X12	ocel	bez povrchové úpravy (černý)	45 H	M6	4	12	3,25	3,5	3
K2052.06X16	ocel	bez povrchové úpravy (černý)	45 H	M6	4	16	3,25	3,5	3
K2052.06X20	ocel	bez povrchové úpravy (černý)	45 H	M6	4	20	3,25	3,5	3
K2052.06X25	ocel	bez povrchové úpravy (černý)	45 H	M6	4	25	3,25	3,5	3
K2052.06X30	ocel	bez povrchové úpravy (černý)	45 H	M6	4	30	3,25	3,5	3
K2052.06X35	ocel	bez povrchové úpravy (černý)	45 H	M6	4	35	3,25	3,5	3
K2052.06X40	ocel	bez povrchové úpravy (černý)	45 H	M6	4	40	3,25	3,5	3
K2052.06X50	ocel	bez povrchové úpravy (černý)	45 H	M6	4	50	3,25	3,5	3
K2052.08X8	ocel	bez povrchové úpravy (černý)	45 H	M8	5,5	8	2,25	3	4
K2052.08X10	ocel	bez povrchové úpravy (černý)	45 H	M8	5,5	10	2,25	3	4
K2052.08X12	ocel	bez povrchové úpravy (černý)	45 H	M8	5,5	12	4,3	5	4
K2052.08X16	ocel	bez povrchové úpravy (černý)	45 H	M8	5,5	16	4,3	5	4
K2052.08X20	ocel	bez povrchové úpravy (černý)	45 H	M8	5,5	20	4,3	5	4
K2052.08X25	ocel	bez povrchové úpravy (černý)	45 H	M8	5,5	25	4,3	5	4
K2052.08X30	ocel	bez povrchové úpravy (černý)	45 H	M8	5,5	30	4,3	5	4
K2052.08X35	ocel	bez povrchové úpravy (černý)	45 H	M8	5,5	35	4,3	5	4
K2052.08X40	ocel	bez povrchové úpravy (černý)	45 H	M8	5,5	40	4,3	5	4
K2052.08X50	ocel	bez povrchové úpravy (černý)	45 H	M8	5,5	50	4,3	5	4
K2052.10X8	ocel	bez povrchové úpravy (černý)	45 H	M10	7	8	2,75	4	5
K2052.10X10	ocel	bez povrchové úpravy (černý)	45 H	M10	7	10	2,75	4	5

# Závitové kolíky s vnitřním šestihranem a čepem ČSN EN ISO 4028

## Přehled zboží

Objednací číslo	Materiál	Povrch základního tělesa	Třída pevnosti	D1	D2	L	L1 max.	T	SW
K2052.10X12	ocel	bez povrchové úpravy (černý)	45 H	M10	7	12	2,75	4	5
K2052.10X16	ocel	bez povrchové úpravy (černý)	45 H	M10	7	16	5,3	6	5
K2052.10X20	ocel	bez povrchové úpravy (černý)	45 H	M10	7	20	5,3	6	5
K2052.10X25	ocel	bez povrchové úpravy (černý)	45 H	M10	7	25	5,3	6	5
K2052.10X30	ocel	bez povrchové úpravy (černý)	45 H	M10	7	30	5,3	6	5
K2052.10X35	ocel	bez povrchové úpravy (černý)	45 H	M10	7	35	5,3	6	5
K2052.10X40	ocel	bez povrchové úpravy (černý)	45 H	M10	7	40	5,3	6	5
K2052.10X50	ocel	bez povrchové úpravy (černý)	45 H	M10	7	50	5,3	6	5
K2052.10X60	ocel	bez povrchové úpravy (černý)	45 H	M10	7	60	5,3	6	5
K2052.12X12	ocel	bez povrchové úpravy (černý)	45 H	M12	8,5	12	3,25	4,8	6
K2052.12X16	ocel	bez povrchové úpravy (černý)	45 H	M12	8,5	16	3,25	4,8	6
K2052.12X20	ocel	bez povrchové úpravy (černý)	45 H	M12	8,5	20	6,3	8	6
K2052.12X25	ocel	bez povrchové úpravy (černý)	45 H	M12	8,5	25	6,3	8	6
K2052.12X30	ocel	bez povrchové úpravy (černý)	45 H	M12	8,5	30	6,3	8	6
K2052.12X35	ocel	bez povrchové úpravy (černý)	45 H	M12	8,5	35	6,3	8	6
K2052.12X40	ocel	bez povrchové úpravy (černý)	45 H	M12	8,5	40	6,3	8	6
K2052.12X50	ocel	bez povrchové úpravy (černý)	45 H	M12	8,5	50	6,3	8	6
K2052.12X60	ocel	bez povrchové úpravy (černý)	45 H	M12	8,5	60	6,3	8	6
K2052.12X70	ocel	bez povrchové úpravy (černý)	45 H	M12	8,5	70	6,3	8	6
K2052.16X16	ocel	bez povrchové úpravy (černý)	45 H	M16	12	16	4,3	6,4	8
K2052.16X20	ocel	bez povrchové úpravy (černý)	45 H	M16	12	20	8,36	10	8
K2052.16X25	ocel	bez povrchové úpravy (černý)	45 H	M16	12	25	8,36	10	8
K2052.16X30	ocel	bez povrchové úpravy (černý)	45 H	M16	12	30	8,36	10	8
K2052.16X35	ocel	bez povrchové úpravy (černý)	45 H	M16	12	35	8,36	10	8
K2052.16X40	ocel	bez povrchové úpravy (černý)	45 H	M16	12	40	8,36	10	8
K2052.16X50	ocel	bez povrchové úpravy (černý)	45 H	M16	12	50	8,36	10	8
K2052.16X60	ocel	bez povrchové úpravy (černý)	45 H	M16	12	60	8,36	10	8
K2052.16X70	ocel	bez povrchové úpravy (černý)	45 H	M16	12	70	8,36	10	8
K2052.20X25	ocel	bez povrchové úpravy (černý)	45 H	M20	15	25	5,3	8	10
K2052.20X30	ocel	bez povrchové úpravy (černý)	45 H	M20	15	30	10,36	12	10
K2052.20X35	ocel	bez povrchové úpravy (černý)	45 H	M20	15	35	10,36	12	10
K2052.20X40	ocel	bez povrchové úpravy (černý)	45 H	M20	15	40	10,36	12	10
K2052.20X50	ocel	bez povrchové úpravy (černý)	45 H	M20	15	50	10,36	12	10
K2052.20X60	ocel	bez povrchové úpravy (černý)	45 H	M20	15	60	10,36	12	10
K2052.20X70	ocel	bez povrchové úpravy (černý)	45 H	M20	15	70	10,36	12	10
K2052.403X6	ocel	pozinkovaný	45 H	M3	2	6	1,75	2	1,5
K2052.403X8	ocel	pozinkovaný	45 H	M3	2	8	1,75	2	1,5
K2052.403X10	ocel	pozinkovaný	45 H	M3	2	10	1,75	2	1,5
K2052.403X12	ocel	pozinkovaný	45 H	M3	2	12	1,75	2	1,5
K2052.403X16	ocel	pozinkovaný	45 H	M3	2	16	1,75	2	1,5
K2052.403X20	ocel	pozinkovaný	45 H	M3	2	20	1,75	2	1,5
K2052.404X4	ocel	pozinkovaný	45 H	M4	2,5	4	1,25	1,5	2
K2052.404X5	ocel	pozinkovaný	45 H	M4	2,5	5	1,25	1,5	2
K2052.404X6	ocel	pozinkovaný	45 H	M4	2,5	6	1,25	1,5	2
K2052.404X8	ocel	pozinkovaný	45 H	M4	2,5	8	2,25	2,5	2
K2052.404X10	ocel	pozinkovaný	45 H	M4	2,5	10	2,25	2,5	2
K2052.404X12	ocel	pozinkovaný	45 H	M4	2,5	12	2,25	2,5	2
K2052.404X16	ocel	pozinkovaný	45 H	M4	2,5	16	2,25	2,5	2
K2052.404X20	ocel	pozinkovaný	45 H	M4	2,5	20	2,25	2,5	2
K2052.404X25	ocel	pozinkovaný	45 H	M4	2,5	25	2,25	2,5	2
K2052.404X30	ocel	pozinkovaný	45 H	M4	2,5	30	2,25	2,5	2
K2052.405X5	ocel	pozinkovaný	45 H	M5	3,5	5	1,5	2	2,5
K2052.405X6	ocel	pozinkovaný	45 H	M5	3,5	6	1,5	2	2,5
K2052.405X8	ocel	pozinkovaný	45 H	M5	3,5	8	2,75	3	2,5
K2052.405X10	ocel	pozinkovaný	45 H	M5	3,5	10	2,75	3	2,5
K2052.405X12	ocel	pozinkovaný	45 H	M5	3,5	12	2,75	3	2,5
K2052.405X16	ocel	pozinkovaný	45 H	M5	3,5	16	2,75	3	2,5
K2052.405X20	ocel	pozinkovaný	45 H	M5	3,5	20	2,75	3	2,5
K2052.405X25	ocel	pozinkovaný	45 H	M5	3,5	25	2,75	3	2,5
K2052.405X30	ocel	pozinkovaný	45 H	M5	3,5	30	2,75	3	2,5
K2052.406X6	ocel	pozinkovaný	45 H	M6	4	6	1,75	2	3

# Závitové kolíky s vnitřním šestihranem a čepem ČSN EN ISO 4028

## Přehled zboží

Objednací číslo	Materiál	Povrch základního tělesa	Třída pevnosti	D1	D2	L	L1 max.	T	SW
K2052.406X8	ocel	pozinkovaný	45 H	M6	4	8	1,75	2	3
K2052.406X10	ocel	pozinkovaný	45 H	M6	4	10	3,25	3,5	3
K2052.406X12	ocel	pozinkovaný	45 H	M6	4	12	3,25	3,5	3
K2052.406X16	ocel	pozinkovaný	45 H	M6	4	16	3,25	3,5	3
K2052.406X20	ocel	pozinkovaný	45 H	M6	4	20	3,25	3,5	3
K2052.406X25	ocel	pozinkovaný	45 H	M6	4	25	3,25	3,5	3
K2052.406X30	ocel	pozinkovaný	45 H	M6	4	30	3,25	3,5	3
K2052.406X35	ocel	pozinkovaný	45 H	M6	4	35	3,25	3,5	3
K2052.406X40	ocel	pozinkovaný	45 H	M6	4	40	3,25	3,5	3
K2052.406X50	ocel	pozinkovaný	45 H	M6	4	50	3,25	3,5	3
K2052.408X8	ocel	pozinkovaný	45 H	M8	5,5	8	2,25	3	4
K2052.408X10	ocel	pozinkovaný	45 H	M8	5,5	10	2,25	3	4
K2052.408X12	ocel	pozinkovaný	45 H	M8	5,5	12	4,3	5	4
K2052.408X16	ocel	pozinkovaný	45 H	M8	5,5	16	4,3	5	4
K2052.408X20	ocel	pozinkovaný	45 H	M8	5,5	20	4,3	5	4
K2052.408X25	ocel	pozinkovaný	45 H	M8	5,5	25	4,3	5	4
K2052.408X30	ocel	pozinkovaný	45 H	M8	5,5	30	4,3	5	4
K2052.408X35	ocel	pozinkovaný	45 H	M8	5,5	35	4,3	5	4
K2052.408X40	ocel	pozinkovaný	45 H	M8	5,5	40	4,3	5	4
K2052.408X50	ocel	pozinkovaný	45 H	M8	5,5	50	4,3	5	4
K2052.410X8	ocel	pozinkovaný	45 H	M10	7	8	2,75	4	5
K2052.410X12	ocel	pozinkovaný	45 H	M10	7	12	2,75	4	5
K2052.410X16	ocel	pozinkovaný	45 H	M10	7	16	5,3	6	5
K2052.410X20	ocel	pozinkovaný	45 H	M10	7	20	5,3	6	5
K2052.410X25	ocel	pozinkovaný	45 H	M10	7	25	5,3	6	5
K2052.410X30	ocel	pozinkovaný	45 H	M10	7	30	5,3	6	5
K2052.410X35	ocel	pozinkovaný	45 H	M10	7	35	5,3	6	5
K2052.410X40	ocel	pozinkovaný	45 H	M10	7	40	5,3	6	5
K2052.410X50	ocel	pozinkovaný	45 H	M10	7	50	5,3	6	5
K2052.410X60	ocel	pozinkovaný	45 H	M10	7	60	5,3	6	5
K2052.412X12	ocel	pozinkovaný	45 H	M12	8,5	12	3,25	4,8	6
K2052.412X16	ocel	pozinkovaný	45 H	M12	8,5	16	3,25	4,8	6
K2052.412X20	ocel	pozinkovaný	45 H	M12	8,5	20	6,3	8	6
K2052.412X25	ocel	pozinkovaný	45 H	M12	8,5	25	6,3	8	6
K2052.412X30	ocel	pozinkovaný	45 H	M12	8,5	30	6,3	8	6
K2052.412X35	ocel	pozinkovaný	45 H	M12	8,5	35	6,3	8	6
K2052.412X40	ocel	pozinkovaný	45 H	M12	8,5	40	6,3	8	6
K2052.412X50	ocel	pozinkovaný	45 H	M12	8,5	50	6,3	8	6
K2052.412X60	ocel	pozinkovaný	45 H	M12	8,5	60	6,3	8	6
K2052.412X70	ocel	pozinkovaný	45 H	M12	8,5	70	6,3	8	6
K2052.416X16	ocel	pozinkovaný	45 H	M16	12	16	4,3	6,4	8
K2052.416X20	ocel	pozinkovaný	45 H	M16	12	20	4,3	6,4	8
K2052.416X25	ocel	pozinkovaný	45 H	M16	12	25	8,36	10	8
K2052.416X30	ocel	pozinkovaný	45 H	M16	12	30	8,36	10	8
K2052.416X35	ocel	pozinkovaný	45 H	M16	12	35	8,36	10	8
K2052.416X40	ocel	pozinkovaný	45 H	M16	12	40	8,36	10	8
K2052.416X50	ocel	pozinkovaný	45 H	M16	12	50	8,36	10	8
K2052.416X60	ocel	pozinkovaný	45 H	M16	12	60	8,36	10	8
K2052.416X70	ocel	pozinkovaný	45 H	M16	12	70	8,36	10	8
K2052.420X25	ocel	pozinkovaný	45 H	M20	15	25	5,3	8	10
K2052.420X35	ocel	pozinkovaný	45 H	M20	15	35	10,36	12	10
K2052.420X40	ocel	pozinkovaný	45 H	M20	15	40	10,36	12	10
K2052.420X50	ocel	pozinkovaný	45 H	M20	15	50	10,36	12	10
K2052.420X60	ocel	pozinkovaný	45 H	M20	15	60	10,36	12	10
K2052.420X70	ocel	pozinkovaný	45 H	M20	15	70	10,36	12	10

