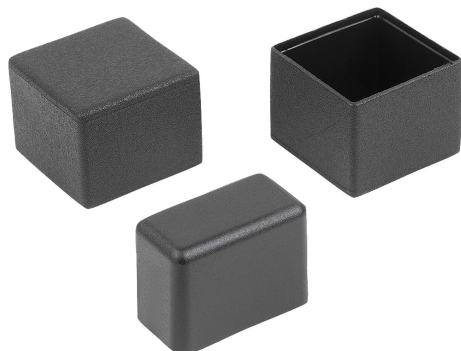


## Ochranné krytky z plastu pro čtyřhranné trubky

### Popis zboží/obrázky produktu



### Popis

#### Materiál:

Základní těleso, z polyethylenu

#### Provedení:

Základní těleso, černé.

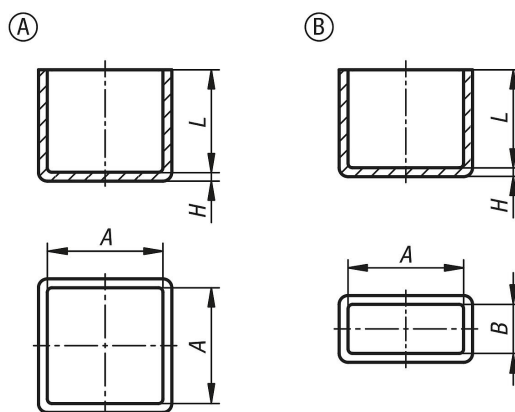
#### Použití:

Krytky slouží jako ochrana proti ostrým hranám trubek.

#### Montáž:

Montáž je možné provést ručním zatlačným zátky nebo šetrným zatlučením kladívkem.

### Výkresy



### Přehled zboží

#### Ochranné krytky z plastu pro čtyřhranné trubky

Objednací číslo	Provedení	Typ provedení	A	B	H	L
K2029.2020	A	čtvercové	20	-	2	24
K2029.2525	A	čtvercové	25	-	2	23
K2029.3030	A	čtvercové	30	-	2	23
K2029.4040	A	čtvercové	40	-	3	28
K2029.5050	A	čtvercové	50	-	2	28
K2029.3015	B	hranaté	30	15	2	22
K2029.4020	B	hranaté	40	20	2	8