

Upínací páka ze zinkového tlakového odlitku, s vnějším závitem a zesilovačem upínací síly, se závitovou vložkou z nerezové oceli

Popis zboží/obrázky produktu



Černá satinovaný RAL 9005	Černá matná struktura RAL 9005	oranžová matná struktura RAL 2004	světle žlutá matná struktura RAL 1021
bezpečnostní červená matná struktura RAL 3020	signální zelená matná struktura RAL 6032	bezpečnostní modrá matná struktura RAL 5017	světle šedá matná struktura RAL 7035
okenní šedá matná struktura RAL 7040	pochromováno do vysokého lesku		

uvolnění vytažením



Popis

Popis výrobku:

U upínacích pák s integrovaným zesilovačem upínací síly lze zvýšit upínací sílu v porovnání se standardními upínacími pákami až o 75 %.

Dále lze tento výrobek použít i pro osoby s omezenou silou ruky (např. při rehabilitaci), aby s malým vynaložením síly docílily srovnatelné upínací síly. K uvolnění upínací páky je rovněž nutná menší ruční síla.

Zvýšení upínací síly se dosahuje zabudovaným axiálním jehlovým ložiskem, které při upínání vyvozuje velmi malé plošné tření na pevné dosedací ploše. Kalené příložné kotouče jsou dimenzovány na vysoké upínací síly a ložisko svou vysokou nosností zaručuje dlouhou životnost.

Díky velké, pevné dosedací ploše je upnutý díl trvale chráněn. Podložka již není více zapotřebí.

Díky modulárnímu uspořádání lze dodávat nadstandardní provedení.

Materiál:

Ovládací úchyt ze zinkového tlakového odlitku podle DIN EN 12844.
Ocelové části z nerezové oceli 1.4305.

Provedení:

Ovládací úchyt potažený umělou hmotou nebo chromovaný do vysokého lesku.
Ocelové části bez povrchové úpravy.
Axiální jehlové ložisko s kalenými a broušenými příložnými kotouči.

Způsob ovládání:

Ovládací úchyt je v neovládaném stavu zaklesnutý ozubeným věncem do závitové vložky. Nadzvednutím ovládacího úchytu jej lze přemístit do jiné polohy a silou pružiny opět zaklesnout do ozubeného věnce.

Použití:

Výroba strojů, přístrojů a zařízení, oblast rehabilitace.

Montáž:

Hloubka zašroubování musí odpovídat nejméně 2 x průměru závitu a závit by měl být během instalace lehce promazán.

Přednosti:

Výrazné zvýšení upínacích sil při stejném utahovacím momentu.
Kvalitní axiální jehlové ložisko s vysokou nosností a dlouhou životností.
Nepohyblivá dosedací plocha chrání konstrukční díl.

Na vyžádání:

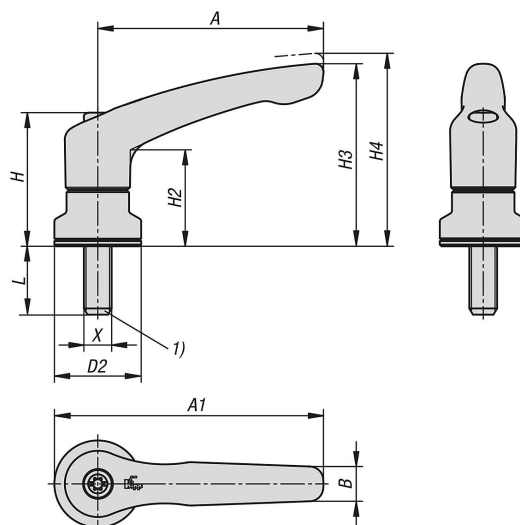
Další barvy a délky závitu.

Odkaz na výkres:

1) Zaoblené ukončení závitu podle DIN EN ISO 4753

Upínací páka ze zinkového tlakového odlitku, s vnějším závitem a zesilovačem upínací síly, se závitovou vložkou z nerezové oceli

Výkresy



Přehled zboží

Upínací páky ze zinku s vnějším závitem a zesilovačem upínací síly

Objednáací číslo	Barva základního tělesa	Povrch základního tělesa	Velikost	X	D2	H	H2	H3	H4	A	A1	B	L
K1626.2081X10	černá RAL 9005	satinovaný	2	M8	25	38,5	27,7	52,6	55,6	65	77,5	10	10
K1626.2081X20	černá RAL 9005	satinovaný	2	M8	25	38,5	27,7	52,6	55,6	65	77,5	10	20
K1626.2081X30	černá RAL 9005	satinovaný	2	M8	25	38,5	27,7	52,6	55,6	65	77,5	10	30
K1626.2081X40	černá RAL 9005	satinovaný	2	M8	25	38,5	27,7	52,6	55,6	65	77,5	10	40
K1626.3101X15	černá RAL 9005	satinovaný	3	M10	30	47	33,9	64,4	68,6	80	95	11,2	15
K1626.3101X30	černá RAL 9005	satinovaný	3	M10	30	47	33,9	64,4	68,6	80	95	11,2	30
K1626.3101X40	černá RAL 9005	satinovaný	3	M10	30	47	33,9	64,4	68,6	80	95	11,2	40
K1626.3101X50	černá RAL 9005	satinovaný	3	M10	30	47	33,9	64,4	68,6	80	95	11,2	50
K1626.4101X20	černá RAL 9005	satinovaný	4	M10	30	53,1	37,2	72,8	77,3	95	110	13,2	20
K1626.4101X30	černá RAL 9005	satinovaný	4	M10	30	53,1	37,2	72,8	77,3	95	110	13,2	30
K1626.4101X40	černá RAL 9005	satinovaný	4	M10	30	53,1	37,2	72,8	77,3	95	110	13,2	40
K1626.4101X50	černá RAL 9005	satinovaný	4	M10	30	53,1	37,2	72,8	77,3	95	110	13,2	50
K1626.5121X20	černá RAL 9005	satinovaný	5	M12	35	59,1	41,9	83	87,5	110	127,5	15,4	20
K1626.5121X30	černá RAL 9005	satinovaný	5	M12	35	59,1	41,9	83	87,5	110	127,5	15,4	30
K1626.5121X40	černá RAL 9005	satinovaný	5	M12	35	59,1	41,9	83	87,5	110	127,5	15,4	40
K1626.5121X50	černá RAL 9005	satinovaný	5	M12	35	59,1	41,9	83	87,5	110	127,5	15,4	50
K1626.208181X10	černá RAL 9005	matná struktura	2	M8	25	38,5	27,7	52,6	55,6	65	77,5	10	10
K1626.208181X20	černá RAL 9005	matná struktura	2	M8	25	38,5	27,7	52,6	55,6	65	77,5	10	20
K1626.208181X30	černá RAL 9005	matná struktura	2	M8	25	38,5	27,7	52,6	55,6	65	77,5	10	30
K1626.208181X40	černá RAL 9005	matná struktura	2	M8	25	38,5	27,7	52,6	55,6	65	77,5	10	40
K1626.208182X10	čistě oranžová RAL 2004	matná struktura	2	M8	25	38,5	27,7	52,6	55,6	65	77,5	10	10
K1626.208182X20	čistě oranžová RAL 2004	matná struktura	2	M8	25	38,5	27,7	52,6	55,6	65	77,5	10	20
K1626.208182X30	čistě oranžová RAL 2004	matná struktura	2	M8	25	38,5	27,7	52,6	55,6	65	77,5	10	30
K1626.208182X40	čistě oranžová RAL 2004	matná struktura	2	M8	25	38,5	27,7	52,6	55,6	65	77,5	10	40
K1626.208183X10	řepkově žlutá RAL 1021	matná struktura	2	M8	25	38,5	27,7	52,6	55,6	65	77,5	10	10
K1626.208183X20	řepkově žlutá RAL 1021	matná struktura	2	M8	25	38,5	27,7	52,6	55,6	65	77,5	10	20
K1626.208183X30	řepkově žlutá RAL 1021	matná struktura	2	M8	25	38,5	27,7	52,6	55,6	65	77,5	10	30
K1626.208183X40	řepkově žlutá RAL 1021	matná struktura	2	M8	25	38,5	27,7	52,6	55,6	65	77,5	10	40
K1626.208184X10	bezpečnostní červená RAL 3020	matná struktura	2	M8	25	38,5	27,7	52,6	55,6	65	77,5	10	10
K1626.208184X20	bezpečnostní červená RAL 3020	matná struktura	2	M8	25	38,5	27,7	52,6	55,6	65	77,5	10	20
K1626.208184X30	bezpečnostní červená RAL 3020	matná struktura	2	M8	25	38,5	27,7	52,6	55,6	65	77,5	10	30
K1626.208184X40	bezpečnostní červená RAL 3020	matná struktura	2	M8	25	38,5	27,7	52,6	55,6	65	77,5	10	40
K1626.208185X10	signální zelená RAL 6032	matná struktura	2	M8	25	38,5	27,7	52,6	55,6	65	77,5	10	10
K1626.208185X20	signální zelená RAL 6032	matná struktura	2	M8	25	38,5	27,7	52,6	55,6	65	77,5	10	20
K1626.208185X30	signální zelená RAL 6032	matná struktura	2	M8	25	38,5	27,7	52,6	55,6	65	77,5	10	30

Upínací páka ze zinkového tlakového odlitku, s vnějším závitem a zesilovačem upínací síly, se závitovou vložkou z nerezové oceli

Přehled zboží

Objednací číslo	Barva základního tělesa	Povrch základního tělesa	Velikost	X	D2	H	H2	H3	H4	A	A1	B	L
K1626.208185X40	signální zelená RAL 6032	matná struktura	2	M8	25	38,5	27,7	52,6	55,6	65	77,5	10	40
K1626.208186X10	bezpečnostní modrá RAL 5017	matná struktura	2	M8	25	38,5	27,7	52,6	55,6	65	77,5	10	10
K1626.208186X20	bezpečnostní modrá RAL 5017	matná struktura	2	M8	25	38,5	27,7	52,6	55,6	65	77,5	10	20
K1626.208186X30	bezpečnostní modrá RAL 5017	matná struktura	2	M8	25	38,5	27,7	52,6	55,6	65	77,5	10	30
K1626.208186X40	bezpečnostní modrá RAL 5017	matná struktura	2	M8	25	38,5	27,7	52,6	55,6	65	77,5	10	40
K1626.208187X10	světle šedá RAL 7035	matná struktura	2	M8	25	38,5	27,7	52,6	55,6	65	77,5	10	10
K1626.208187X20	světle šedá RAL 7035	matná struktura	2	M8	25	38,5	27,7	52,6	55,6	65	77,5	10	20
K1626.208187X30	světle šedá RAL 7035	matná struktura	2	M8	25	38,5	27,7	52,6	55,6	65	77,5	10	30
K1626.208187X40	světle šedá RAL 7035	matná struktura	2	M8	25	38,5	27,7	52,6	55,6	65	77,5	10	40
K1626.208188X10	okenní šedá RAL 7040	matná struktura	2	M8	25	38,5	27,7	52,6	55,6	65	77,5	10	10
K1626.208188X20	okenní šedá RAL 7040	matná struktura	2	M8	25	38,5	27,7	52,6	55,6	65	77,5	10	20
K1626.208188X30	okenní šedá RAL 7040	matná struktura	2	M8	25	38,5	27,7	52,6	55,6	65	77,5	10	30
K1626.208188X40	okenní šedá RAL 7040	matná struktura	2	M8	25	38,5	27,7	52,6	55,6	65	77,5	10	40
K1626.310181X15	černá RAL 9005	matná struktura	3	M10	30	47	33,9	64,4	68,6	80	95	11,2	15
K1626.310181X30	černá RAL 9005	matná struktura	3	M10	30	47	33,9	64,4	68,6	80	95	11,2	30
K1626.310181X40	černá RAL 9005	matná struktura	3	M10	30	47	33,9	64,4	68,6	80	95	11,2	40
K1626.310181X50	černá RAL 9005	matná struktura	3	M10	30	47	33,9	64,4	68,6	80	95	11,2	50
K1626.310182X15	čistě oranžová RAL 2004	matná struktura	3	M10	30	47	33,9	64,4	68,6	80	95	11,2	15
K1626.310182X30	čistě oranžová RAL 2004	matná struktura	3	M10	30	47	33,9	64,4	68,6	80	95	11,2	30
K1626.310182X40	čistě oranžová RAL 2004	matná struktura	3	M10	30	47	33,9	64,4	68,6	80	95	11,2	40
K1626.310182X50	čistě oranžová RAL 2004	matná struktura	3	M10	30	47	33,9	64,4	68,6	80	95	11,2	50
K1626.310183X15	řepkově žlutá RAL 1021	matná struktura	3	M10	30	47	33,9	64,4	68,6	80	95	11,2	15
K1626.310183X30	řepkově žlutá RAL 1021	matná struktura	3	M10	30	47	33,9	64,4	68,6	80	95	11,2	30
K1626.310183X40	řepkově žlutá RAL 1021	matná struktura	3	M10	30	47	33,9	64,4	68,6	80	95	11,2	40
K1626.310183X50	řepkově žlutá RAL 1021	matná struktura	3	M10	30	47	33,9	64,4	68,6	80	95	11,2	50
K1626.310184X15	bezpečnostní červená RAL 3020	matná struktura	3	M10	30	47	33,9	64,4	68,6	80	95	11,2	15
K1626.310184X30	bezpečnostní červená RAL 3020	matná struktura	3	M10	30	47	33,9	64,4	68,6	80	95	11,2	30
K1626.310184X40	bezpečnostní červená RAL 3020	matná struktura	3	M10	30	47	33,9	64,4	68,6	80	95	11,2	40
K1626.310184X50	bezpečnostní červená RAL 3020	matná struktura	3	M10	30	47	33,9	64,4	68,6	80	95	11,2	50
K1626.310185X15	signální zelená RAL 6032	matná struktura	3	M10	30	47	33,9	64,4	68,6	80	95	11,2	15
K1626.310185X30	signální zelená RAL 6032	matná struktura	3	M10	30	47	33,9	64,4	68,6	80	95	11,2	30
K1626.310185X40	signální zelená RAL 6032	matná struktura	3	M10	30	47	33,9	64,4	68,6	80	95	11,2	40
K1626.310185X50	signální zelená RAL 6032	matná struktura	3	M10	30	47	33,9	64,4	68,6	80	95	11,2	50
K1626.310186X15	bezpečnostní modrá RAL 5017	matná struktura	3	M10	30	47	33,9	64,4	68,6	80	95	11,2	15
K1626.310186X30	bezpečnostní modrá RAL 5017	matná struktura	3	M10	30	47	33,9	64,4	68,6	80	95	11,2	30
K1626.310186X40	bezpečnostní modrá RAL 5017	matná struktura	3	M10	30	47	33,9	64,4	68,6	80	95	11,2	40
K1626.310186X50	bezpečnostní modrá RAL 5017	matná struktura	3	M10	30	47	33,9	64,4	68,6	80	95	11,2	50
K1626.310187X15	světle šedá RAL 7035	matná struktura	3	M10	30	47	33,9	64,4	68,6	80	95	11,2	15
K1626.310187X30	světle šedá RAL 7035	matná struktura	3	M10	30	47	33,9	64,4	68,6	80	95	11,2	30
K1626.310187X40	světle šedá RAL 7035	matná struktura	3	M10	30	47	33,9	64,4	68,6	80	95	11,2	40
K1626.310187X50	světle šedá RAL 7035	matná struktura	3	M10	30	47	33,9	64,4	68,6	80	95	11,2	50
K1626.310188X15	okenní šedá RAL 7040	matná struktura	3	M10	30	47	33,9	64,4	68,6	80	95	11,2	15
K1626.310188X30	okenní šedá RAL 7040	matná struktura	3	M10	30	47	33,9	64,4	68,6	80	95	11,2	30
K1626.310188X40	okenní šedá RAL 7040	matná struktura	3	M10	30	47	33,9	64,4	68,6	80	95	11,2	40
K1626.310188X50	okenní šedá RAL 7040	matná struktura	3	M10	30	47	33,9	64,4	68,6	80	95	11,2	50
K1626.410181X20	černá RAL 9005	matná struktura	4	M10	30	53,1	37,2	72,8	77,3	95	110	13,2	20
K1626.410181X30	černá RAL 9005	matná struktura	4	M10	30	53,1	37,2	72,8	77,3	95	110	13,2	30
K1626.410181X40	černá RAL 9005	matná struktura	4	M10	30	53,1	37,2	72,8	77,3	95	110	13,2	40
K1626.410181X50	černá RAL 9005	matná struktura	4	M10	30	53,1	37,2	72,8	77,3	95	110	13,2	50
K1626.410182X20	čistě oranžová RAL 2004	matná struktura	4	M10	30	53,1	37,2	72,8	77,3	95	110	13,2	20
K1626.410182X30	čistě oranžová RAL 2004	matná struktura	4	M10	30	53,1	37,2	72,8	77,3	95	110	13,2	30
K1626.410182X40	čistě oranžová RAL 2004	matná struktura	4	M10	30	53,1	37,2	72,8	77,3	95	110	13,2	40
K1626.410182X50	čistě oranžová RAL 2004	matná struktura	4	M10	30	53,1	37,2	72,8	77,3	95	110	13,2	50
K1626.410183X20	řepkově žlutá RAL 1021	matná struktura	4	M10	30	53,1	37,2	72,8	77,3	95	110	13,2	20
K1626.410183X30	řepkově žlutá RAL 1021	matná struktura	4	M10	30	53,1	37,2	72,8	77,3	95	110	13,2	30
K1626.410183X40	řepkově žlutá RAL 1021	matná struktura	4	M10	30	53,1	37,2	72,8	77,3	95	110	13,2	40
K1626.410183X50	řepkově žlutá RAL 1021	matná struktura	4	M10	30	53,1	37,2	72,8	77,3	95	110	13,2	50
K1626.410184X20	bezpečnostní červená RAL 3020	matná struktura	4	M10	30	53,1	37,2	72,8	77,3	95	110	13,2	20
K1626.410184X30	bezpečnostní červená RAL 3020	matná struktura	4	M10	30	53,1	37,2	72,8	77,3	95	110	13,2	30
K1626.410184X40	bezpečnostní červená RAL 3020	matná struktura	4	M10	30	53,1	37,2	72,8	77,3	95	110	13,2	40
K1626.410184X50	bezpečnostní červená RAL 3020	matná struktura	4	M10	30	53,1	37,2	72,8	77,3	95	110	13,2	50

Upínací páka ze zinkového tlakového odlitku, s vnějším závitem a zesilovačem upínací síly, se závitovou vložkou z nerezové oceli

Přehled zboží

Objednací číslo	Barva základního tělesa	Povrch základního tělesa	Velikost	X	D2	H	H2	H3	H4	A	A1	B	L
K1626.410185X20	signální zelená RAL 6032	matná struktura	4	M10	30	53,1	37,2	72,8	77,3	95	110	13,2	20
K1626.410185X30	signální zelená RAL 6032	matná struktura	4	M10	30	53,1	37,2	72,8	77,3	95	110	13,2	30
K1626.410185X40	signální zelená RAL 6032	matná struktura	4	M10	30	53,1	37,2	72,8	77,3	95	110	13,2	40
K1626.410185X50	signální zelená RAL 6032	matná struktura	4	M10	30	53,1	37,2	72,8	77,3	95	110	13,2	50
K1626.410186X20	bezpečnostní modrá RAL 5017	matná struktura	4	M10	30	53,1	37,2	72,8	77,3	95	110	13,2	20
K1626.410186X30	bezpečnostní modrá RAL 5017	matná struktura	4	M10	30	53,1	37,2	72,8	77,3	95	110	13,2	30
K1626.410186X40	bezpečnostní modrá RAL 5017	matná struktura	4	M10	30	53,1	37,2	72,8	77,3	95	110	13,2	40
K1626.410186X50	bezpečnostní modrá RAL 5017	matná struktura	4	M10	30	53,1	37,2	72,8	77,3	95	110	13,2	50
K1626.410187X20	světle šedá RAL 7035	matná struktura	4	M10	30	53,1	37,2	72,8	77,3	95	110	13,2	20
K1626.410187X30	světle šedá RAL 7035	matná struktura	4	M10	30	53,1	37,2	72,8	77,3	95	110	13,2	30
K1626.410187X40	světle šedá RAL 7035	matná struktura	4	M10	30	53,1	37,2	72,8	77,3	95	110	13,2	40
K1626.410187X50	světle šedá RAL 7035	matná struktura	4	M10	30	53,1	37,2	72,8	77,3	95	110	13,2	50
K1626.410188X20	okenní šedá RAL 7040	matná struktura	4	M10	30	53,1	37,2	72,8	77,3	95	110	13,2	20
K1626.410188X30	okenní šedá RAL 7040	matná struktura	4	M10	30	53,1	37,2	72,8	77,3	95	110	13,2	30
K1626.410188X40	okenní šedá RAL 7040	matná struktura	4	M10	30	53,1	37,2	72,8	77,3	95	110	13,2	40
K1626.410188X50	okenní šedá RAL 7040	matná struktura	4	M10	30	53,1	37,2	72,8	77,3	95	110	13,2	50
K1626.512181X20	černá RAL 9005	matná struktura	5	M12	35	59,1	41,9	83	87,5	110	127,5	15,4	20
K1626.512181X30	černá RAL 9005	matná struktura	5	M12	35	59,1	41,9	83	87,5	110	127,5	15,4	30
K1626.512181X40	černá RAL 9005	matná struktura	5	M12	35	59,1	41,9	83	87,5	110	127,5	15,4	40
K1626.512181X50	černá RAL 9005	matná struktura	5	M12	35	59,1	41,9	83	87,5	110	127,5	15,4	50
K1626.512182X20	čistě oranžová RAL 2004	matná struktura	5	M12	35	59,1	41,9	83	87,5	110	127,5	15,4	20
K1626.512182X30	čistě oranžová RAL 2004	matná struktura	5	M12	35	59,1	41,9	83	87,5	110	127,5	15,4	30
K1626.512182X40	čistě oranžová RAL 2004	matná struktura	5	M12	35	59,1	41,9	83	87,5	110	127,5	15,4	40
K1626.512182X50	čistě oranžová RAL 2004	matná struktura	5	M12	35	59,1	41,9	83	87,5	110	127,5	15,4	50
K1626.512183X20	řepkově žlutá RAL 1021	matná struktura	5	M12	35	59,1	41,9	83	87,5	110	127,5	15,4	20
K1626.512183X30	řepkově žlutá RAL 1021	matná struktura	5	M12	35	59,1	41,9	83	87,5	110	127,5	15,4	30
K1626.512183X40	řepkově žlutá RAL 1021	matná struktura	5	M12	35	59,1	41,9	83	87,5	110	127,5	15,4	40
K1626.512183X50	řepkově žlutá RAL 1021	matná struktura	5	M12	35	59,1	41,9	83	87,5	110	127,5	15,4	50
K1626.512184X20	bezpečnostní červená RAL 3020	matná struktura	5	M12	35	59,1	41,9	83	87,5	110	127,5	15,4	20
K1626.512184X30	bezpečnostní červená RAL 3020	matná struktura	5	M12	35	59,1	41,9	83	87,5	110	127,5	15,4	30
K1626.512184X40	bezpečnostní červená RAL 3020	matná struktura	5	M12	35	59,1	41,9	83	87,5	110	127,5	15,4	40
K1626.512184X50	bezpečnostní červená RAL 3020	matná struktura	5	M12	35	59,1	41,9	83	87,5	110	127,5	15,4	50
K1626.512185X20	signální zelená RAL 6032	matná struktura	5	M12	35	59,1	41,9	83	87,5	110	127,5	15,4	20
K1626.512185X30	signální zelená RAL 6032	matná struktura	5	M12	35	59,1	41,9	83	87,5	110	127,5	15,4	30
K1626.512185X40	signální zelená RAL 6032	matná struktura	5	M12	35	59,1	41,9	83	87,5	110	127,5	15,4	40
K1626.512185X50	signální zelená RAL 6032	matná struktura	5	M12	35	59,1	41,9	83	87,5	110	127,5	15,4	50
K1626.512186X20	bezpečnostní modrá RAL 5017	matná struktura	5	M12	35	59,1	41,9	83	87,5	110	127,5	15,4	20
K1626.512186X30	bezpečnostní modrá RAL 5017	matná struktura	5	M12	35	59,1	41,9	83	87,5	110	127,5	15,4	30
K1626.512186X40	bezpečnostní modrá RAL 5017	matná struktura	5	M12	35	59,1	41,9	83	87,5	110	127,5	15,4	40
K1626.512186X50	bezpečnostní modrá RAL 5017	matná struktura	5	M12	35	59,1	41,9	83	87,5	110	127,5	15,4	50
K1626.512187X20	světle šedá RAL 7035	matná struktura	5	M12	35	59,1	41,9	83	87,5	110	127,5	15,4	20
K1626.512187X30	světle šedá RAL 7035	matná struktura	5	M12	35	59,1	41,9	83	87,5	110	127,5	15,4	30
K1626.512187X40	světle šedá RAL 7035	matná struktura	5	M12	35	59,1	41,9	83	87,5	110	127,5	15,4	40
K1626.512187X50	světle šedá RAL 7035	matná struktura	5	M12	35	59,1	41,9	83	87,5	110	127,5	15,4	50
K1626.512188X20	okenní šedá RAL 7040	matná struktura	5	M12	35	59,1	41,9	83	87,5	110	127,5	15,4	20
K1626.512188X30	okenní šedá RAL 7040	matná struktura	5	M12	35	59,1	41,9	83	87,5	110	127,5	15,4	30
K1626.512188X40	okenní šedá RAL 7040	matná struktura	5	M12	35	59,1	41,9	83	87,5	110	127,5	15,4	40
K1626.512188X50	okenní šedá RAL 7040	matná struktura	5	M12	35	59,1	41,9	83	87,5	110	127,5	15,4	50
K1626.2086X10	stříbrná	chromováno do vysokého lesku	2	M8	25	38,5	27,7	52,6	55,6	65	77,5	10	10
K1626.2086X20	stříbrná	chromováno do vysokého lesku	2	M8	25	38,5	27,7	52,6	55,6	65	77,5	10	20
K1626.2086X30	stříbrná	chromováno do vysokého lesku	2	M8	25	38,5	27,7	52,6	55,6	65	77,5	10	30
K1626.2086X40	stříbrná	chromováno do vysokého lesku	2	M8	25	38,5	27,7	52,6	55,6	65	77,5	10	40
K1626.3106X15	stříbrná	chromováno do vysokého lesku	3	M10	30	47	33,9	64,4	68,6	80	95	11,2	15
K1626.3106X30	stříbrná	chromováno do vysokého lesku	3	M10	30	47	33,9	64,4	68,6	80	95	11,2	30
K1626.3106X40	stříbrná	chromováno do vysokého lesku	3	M10	30	47	33,9	64,4	68,6	80	95	11,2	40
K1626.3106X50	stříbrná	chromováno do vysokého lesku	3	M10	30	47	33,9	64,4	68,6	80	95	11,2	50
K1626.4106X20	stříbrná	chromováno do vysokého lesku	4	M10	30	53,1	37,2	72,8	77,3	95	110	13,2	20
K1626.4106X30	stříbrná	chromováno do vysokého lesku	4	M10	30	53,1	37,2	72,8	77,3	95	110	13,2	30
K1626.4106X40	stříbrná	chromováno do vysokého lesku	4	M10	30	53,1	37,2	72,8	77,3	95	110	13,2	40
K1626.4106X50	stříbrná	chromováno do vysokého lesku	4	M10	30	53,1	37,2	72,8	77,3	95	110	13,2	50
K1626.5126X20	stříbrná	chromováno do vysokého lesku	5	M12	35	59,1	41,9	83	87,5	110	127,5	15,4	20

Upínací páka ze zinkového tlakového odlitku, s vnějším závitem a zesilovačem upínací síly, se závitovou vložkou z nerezové oceli

Přehled zboží

Objednací číslo	Barva základního tělesa	Povrch základního tělesa	Velikost	X	D2	H	H2	H3	H4	A	A1	B	L
K1626.5126X30	stříbrná	chromováno do vysokého lesku	5	M12	35	59,1	41,9	83	87,5	110	127,5	15,4	30
K1626.5126X40	stříbrná	chromováno do vysokého lesku	5	M12	35	59,1	41,9	83	87,5	110	127,5	15,4	40
K1626.5126X50	stříbrná	chromováno do vysokého lesku	5	M12	35	59,1	41,9	83	87,5	110	127,5	15,4	50