

Šroubové vsuvky sevření se závitovým šroubem

Popis zboží/obrázky produktu



Popis

Materiál:

Mosaz.

Provedení:

Poniklováno.

Upozornění:

Šroubová vsuvka je náhradní díl pro aretační čep s dálkovým ovládáním K1502.

Příslušenství:

Ocelové lano s kuličkou K2023.

Tažné pouzdro s vnitřní trubkou K2024.

Koncové pouzdro K2025.

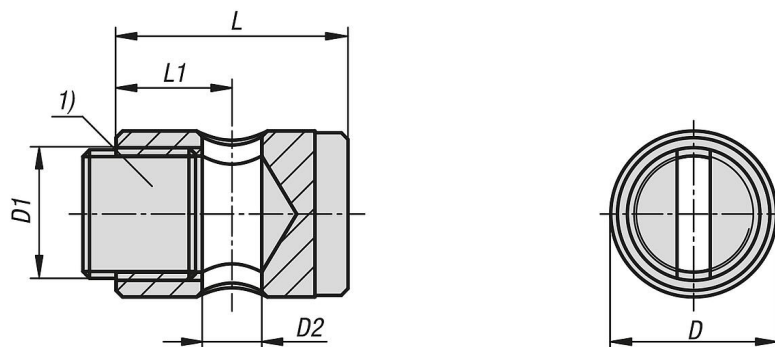
Šroubová vsuvka K2026.

Šestihránná matice K0700.

Odkaz na výkres:

1) Závitový kolík

Výkresy



Přehled zboží

Šroubové vsuvky sevření se závitovým šroubem

Objednací číslo	Materiál základního tělesa	Povrch základního tělesa	D	D1	D2	L	L1
K2027.03180507	mosaz	potaženo niklem	5	M4	1,8	7	3,5