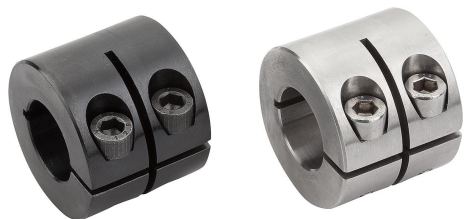


Svěrací kroužky široké proříznuté, vnitřní

Popis zboží/obrázky produktu



Popis

Materiál:

Ocel 1.0718.

Nerezová ocel 1.4305.

Provedení:

Ocel bryněvaná, šroub z oceli 12.9.

Nerezová ocel bez povrchové úpravy, šroub z nerezové oceli A2-70.

Upozornění:

Proříznuté svěrací kroužky vnitřní obepínají hřídel s rovnoměrným rozložením svěrné síly. To vede k rozměrově přesnému uložení a velmi vysokým přídržným silám, aniž by došlo k poškození hřídele.

Tolerance hřídele by se měla pohybovat v poli h11.

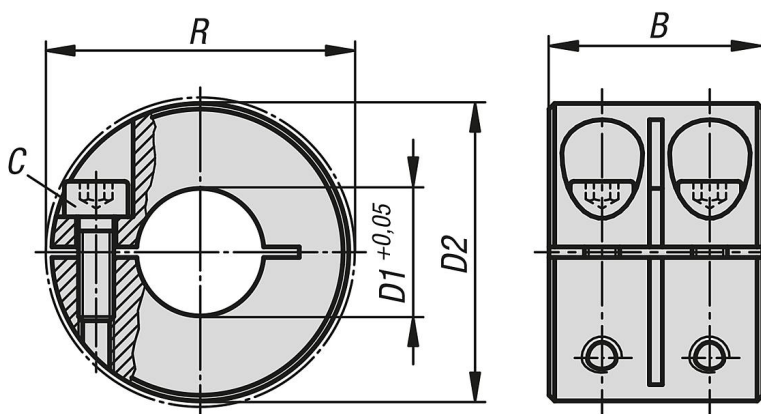
Teplotní rozsah:

-40 °C - +175 °C.

Na vyžádání:

Jiné rozměry.

Výkresy



Přehled zboží

Upínací kroužky proříznuté, vnitřní

Objednací číslo	Typ provedení	Materiál základní těleso	B	C (DIN 912)	D1	D2	R
K1924.00801	vnitřní drážkování	ocel	20	M3x8	8	18	22,4
K1924.01001	vnitřní drážkování	ocel	20	M3x10	10	24	26
K1924.01201	vnitřní drážkování	ocel	24	M4x12	12	28	31,8
K1924.01601	vnitřní drážkování	ocel	29	M5x16	16	34	39,4
K1924.02001	vnitřní drážkování	ocel	33	M6x18	20	40	46,4
K1924.02501	vnitřní drážkování	ocel	33	M6x18	25	45	50,8
K1924.03001	vnitřní drážkování	ocel	33	M6x18	30	54	58,6
K1924.04001	vnitřní drážkování	ocel	33	M6x18	40	60	65
K1924.05001	vnitřní drážkování	ocel	41	M8x25	50	78	87

Svěrací kroužky široké proříznuté, vnitřní

Přehled zboží

Objednací číslo	Typ provedení	Materiál základní těleso	B	C (DIN 912)	D1	D2	R
K1924.00802	vnitřní drážkování	nerezová ocel	20	M3x8	8	18	22,4
K1924.01002	vnitřní drážkování	nerezová ocel	20	M3x10	10	24	26
K1924.01202	vnitřní drážkování	nerezová ocel	24	M4x12	12	28	31,8
K1924.01602	vnitřní drážkování	nerezová ocel	29	M5x16	16	34	39,4
K1924.02002	vnitřní drážkování	nerezová ocel	33	M6x18	20	40	46,4
K1924.02502	vnitřní drážkování	nerezová ocel	33	M6x18	25	45	50,8
K1924.03002	vnitřní drážkování	nerezová ocel	33	M6x18	30	54	58,6
K1924.04002	vnitřní drážkování	nerezová ocel	33	M6x18	40	60	65
K1924.05002	vnitřní drážkování	nerezová ocel	41	M8x25	50	78	87