

## Utahovák s plochou opěrkou, hliník

### Popis zboží/obrázky produktu



### Popis

#### Materiál:

Hliník (400 N/mm<sup>2</sup> pevnost v tahu).  
Vřeteno ze zušlechtěné oceli.

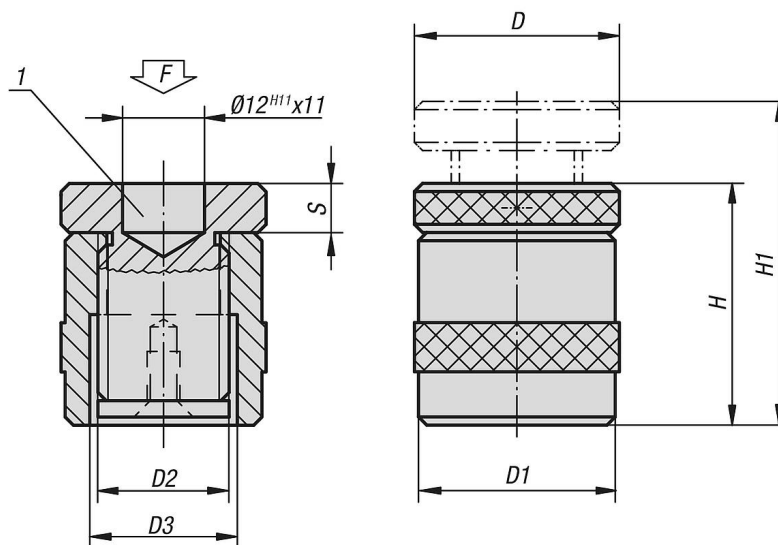
#### Provedení:

Lichoběžníkový závit samosvorný, vřeteno s koncovou pojistkou.

#### Odkaz na výkres:

1) Středící otvor pro K1961

### Výkresy



### Přehled zboží

#### Utahovák s plochou opěrkou, z hliníku

Objednací číslo	D	D1	D2	D3	H	H1	S	F max. kN
K1943.01	50	50	Tr 30X4	36	42	52	12	30
K1943.02	50	50	Tr 30X4	36	50	70	12	30
K1943.03	50	50	Tr 30X4	36	70	100	12	30

