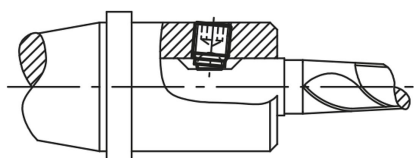


Kuličkové tlačné šrouby bez hlavy krátké provedení

Popis zboží/obrázky produktu



Popis

Materiál:

Šroub ze zušlechtěné oceli, koule z kalené ložiskové oceli

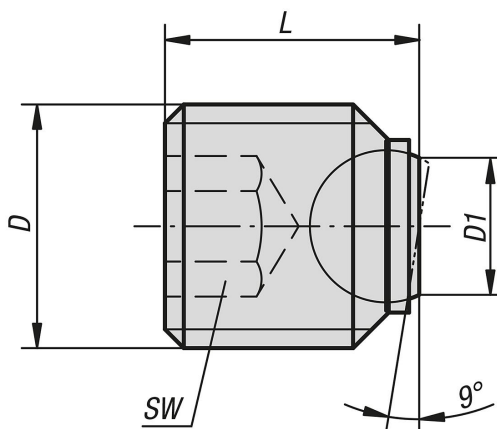
Provedení:

Šroub třídy pevnosti 12.9, brynýrováno. Kulička kalená, bez povrchové úpravy.

Upozornění:

Kuličkové tlačné šrouby v krátkém provedení se hodí zejména pro válcové dříky DIN 1835 E v kombinaci např. s upínacím zařízením pro nástroje Whistle Notch nebo Weldon.

Výkresy



Přehled zboží

Kuličkové tlačné šrouby bez hlavy, krátké provedení

Objednací číslo	D	D1	L	Kulička ϕ	SW	Zatížitelnost max. kN (jen při statickém zatížení)
K1913.1416	M14	7,2	16	8,5	6	30
K1913.1616	M16	7,2	16	8,5	8	30
K1913.1820	M18X2	10,7	20	12	10	60
K1913.2020	M20X2	10,7	20	12	10	60
K1913.2025	M20X2	10,7	25	12	10	60
K1913.2425	M24x2	13,5	25	15	12	90

