

Utahovák s plochou opěrkou a magnetickou patkou, hliník

Popis zboží/obrázky produktu



Popis

Materiál:

Hliník (400 N/mm² pevnost v tahu).
Vřeteno ze zušlechtěné oceli.

Provedení:

Lichoběžníkový závit samosvorný, vřeteno s koncovou pojistkou.

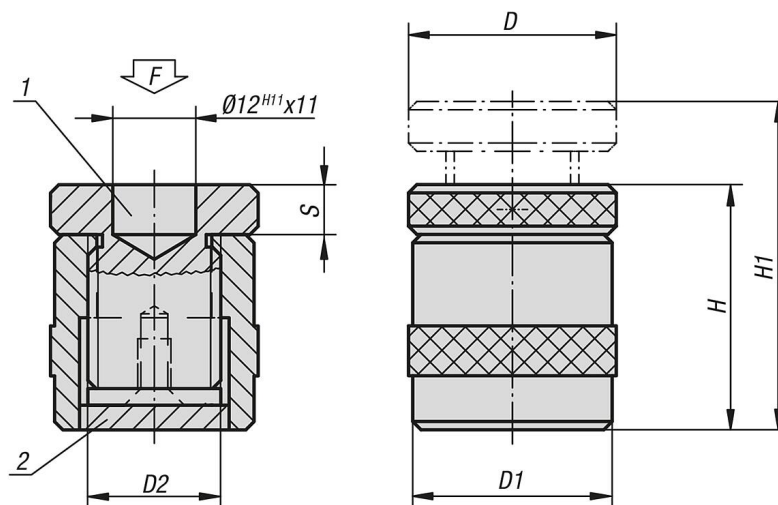
Upozornění:

Vhodné pro horizontální a vertikální aplikace. Magnetická základna pomáhá k trvalému a přesnému usazení obrobku do svislé polohy.

Odkaz na výkres:

- 1) Středící otvor pro K1961
- 2) Magnetická patka

Výkresy



Přehled zboží

Utahovák s plochou opěrkou a magnetickou patkou, hliník

| Objednací číslo | D | D1 | D2 | H | H1 | S | F max. kN |
|-----------------|----|----|---------|----|-----|----|--------------|
| K1944.01 | 50 | 50 | Tr 30X4 | 52 | 62 | 12 | 30 |
| K1944.02 | 50 | 50 | Tr 30X4 | 60 | 80 | 12 | 30 |
| K1944.03 | 50 | 50 | Tr 30X4 | 80 | 110 | 12 | 30 |

Utahováký s plochou opěrkou a magnetickou patkou, hliník

Přehled zboží
