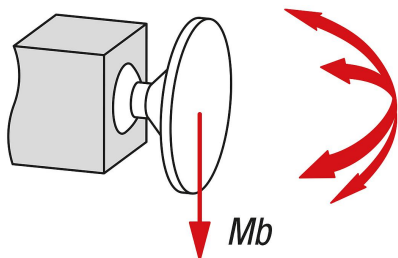
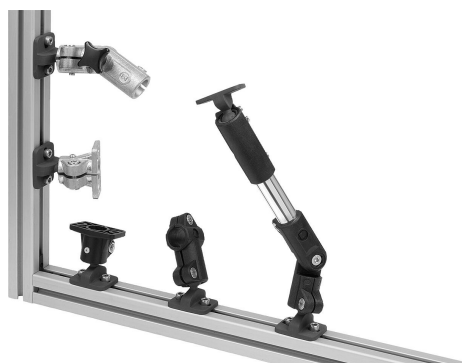


## Trubkové spojky tvaru T, z hliníku, s kulovým kloubem

### Popis zboží/obrázky produktu



Moment ohybu (Nm)



### Popis

#### Popis výrobku:

Trubkové spojky tvaru T se používají pro osové připojení prvků. Šroubují se na stroje nebo stojany.

Trubkové spojky mají na kulovém kloubu připojovací desku otočnou o 360°.

K nim lze připojit a individuálně nastavit součásti, jako jsou snímače, reflektory a další prvky. Vhodné pro součásti, které je třeba přesně vyrovnat a častěji nastavovat. Rozsah vychýlení připojovací desky činí minimálně 60°.

#### Materiál:

Hliníková litina.

Šroub s válcovou hlavou podle ISO 4762 a šestihranná matice podle DIN 985, z oceli.

#### Provedení:

Hladce vyleštěno.

Šroub s válcovou hlavou a šestihranná matice, pozinkované.

#### Upozornění:

Možnost kombinace s jinými trubkovými spojkami konstrukční velikosti 18 mm.

Speciální povrchová úprava kulového kloubu zaručuje vysokopevnostní upnutí.

Max. utahovací moment pro utažení upínacích šroubů:

M6: 10 Nm.

M8: 25 Nm.

Uvedené síly a momenty jsou nezávazné orientační hodnoty, kterých nemusí být v jednotlivých případech dosaženo z důvodu různých podmínek použití, např. teploty nebo vlastností povrchu upínaných profilů.

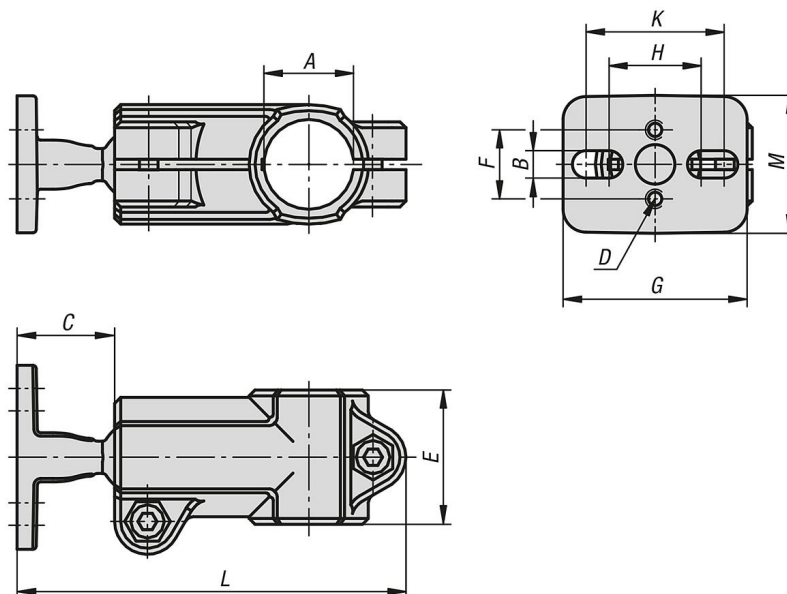
Poskytnuté údaje nepředstavují záruku kvality ani zaručené vlastnosti výrobků.

#### Příslušenství:

- Trubky s kruhovým a čtvercovým profilem K0493

## Trubkové spojky tvaru T, z hliníku, s kulovým kloubem

### Výkresy



### Přehled zboží

#### Trubkové spojky tvaru T, z hliníku, s kulovým kloubem

| Objednací číslo | A    | B   | C  | D     | E  | F  | G  | H  | K  | L  | M  | Mb (Nm) |
|-----------------|------|-----|----|-------|----|----|----|----|----|----|----|---------|
| K0475.5181      | 18,1 | 5,5 | 21 | M5X10 | 32 | 15 | 40 | 20 | 30 | 87 | 30 | 9       |