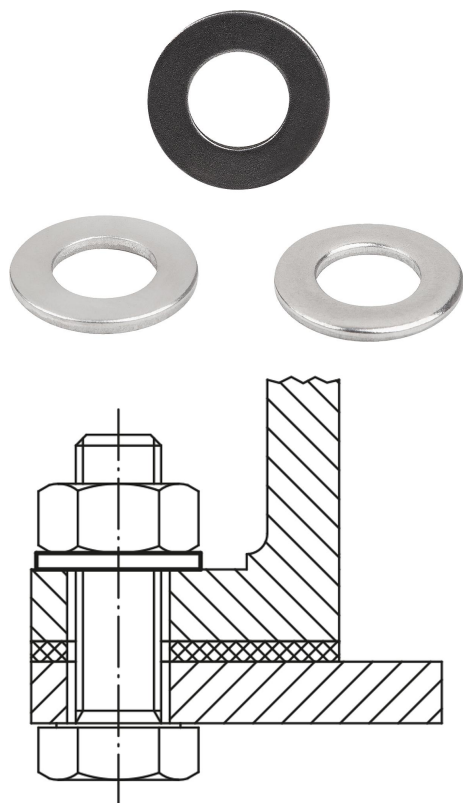


Podložky provedení střední DIN EN ISO 7089 A

Popis zboží/obrázky produktu



Popis

Materiál:

Ocel, nerezová ocel A2 nebo nerezová ocel A4.

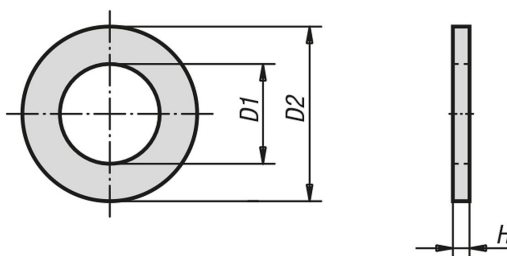
Provedení:

Ocel, bez povrchové úpravy.

Nerezová ocel A2, bez povrchové úpravy.

Nerezová ocel A4, bez povrchové úpravy.

Výkresy



Přehled zboží

Podložky provedení střední DIN EN ISO 7089 A

Objednací číslo	Materiál základní těleso	Třída pevnosti	pro šrouby	D1	D2	H
K0868.03	ocel	-	M3	3,2	7	0,5
K0868.04	ocel	-	M4	4,3	9	0,8
K0868.05	ocel	-	M5	5,3	10	1
K0868.06	ocel	-	M6	6,4	12	1,6
K0868.08	ocel	-	M8	8,4	16	1,6
K0868.10	ocel	-	M10	10,5	20	2
K0868.12	ocel	-	M12	13	24	2,5
K0868.14	ocel	-	M14	15	28	2,5
K0868.16	ocel	-	M16	17	30	3
K0868.20	ocel	-	M20	21	37	3
K0868.24	ocel	-	M24	25	44	4

Podložky provedení střední DIN EN ISO 7089 A

Přehled zboží

Objednací číslo	Materiál základní těleso	Třída pevnosti	pro šrouby	D1	D2	H
K0868.30	ocel	-	M30	31	56	4
K0868.36	ocel	-	M36	37	66	5
K0868.103	nerezová ocel A2	70	M3	3,2	7	0,5
K0868.104	nerezová ocel A2	70	M4	4,3	9	0,8
K0868.105	nerezová ocel A2	70	M5	5,3	10	1
K0868.106	nerezová ocel A2	70	M6	6,4	12	1,6
K0868.108	nerezová ocel A2	70	M8	8,4	16	1,6
K0868.110	nerezová ocel A2	70	M10	10,5	20	2
K0868.112	nerezová ocel A2	70	M12	13	24	2,5
K0868.114	nerezová ocel A2	70	M14	15	28	2,5
K0868.116	nerezová ocel A2	70	M16	17	30	3
K0868.120	nerezová ocel A2	70	M20	21	37	3
K0868.124	nerezová ocel A2	70	M24	25	44	4
K0868.130	nerezová ocel A2	70	M30	31	56	4
K0868.136	nerezová ocel A2	70	M36	37	66	5
K0868.603	nerezová ocel A4	70	M3	3,2	7	0,5
K0868.604	nerezová ocel A4	70	M4	4,3	9	0,8
K0868.605	nerezová ocel A4	70	M5	5,3	10	1
K0868.606	nerezová ocel A4	70	M6	6,4	12	1,6
K0868.608	nerezová ocel A4	70	M8	8,4	16	1,6
K0868.610	nerezová ocel A4	70	M10	10,5	20	2
K0868.612	nerezová ocel A4	70	M12	13	24	2,5
K0868.614	nerezová ocel A4	70	M14	15	28	2,5
K0868.616	nerezová ocel A4	70	M16	17	30	3
K0868.620	nerezová ocel A4	70	M20	21	37	3
K0868.624	nerezová ocel A4	70	M24	25	44	4
K0868.630	nerezová ocel A4	70	M30	31	56	4
K0868.636	nerezová ocel A4	70	M36	37	66	5