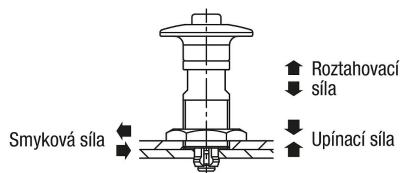
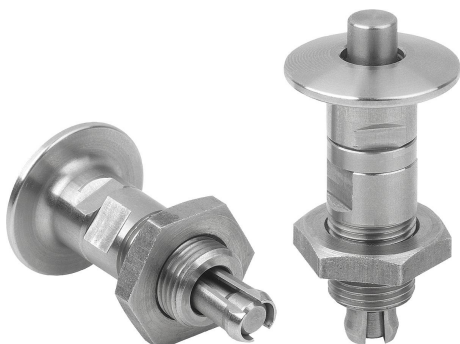


## Zajišťovací čep z nerezové oceli, s hříbovitým úchytem z nerezové oceli

### Popis zboží/obrázky produktu



### Popis

#### Popis výrobku:

Pomocí zajišťovacího čepu lze rychle a snadno spojit dvě oddělené desky bez protikusu.

#### Materiál:

Pouzdro a tlačítko, z nerezové oceli.

#### Provedení:

Pouzdro a tlačítko bez povrchové úpravy.

#### Upozornění:

Možnost montáže pro tloušťky desek od 3 - 12 mm.

Pro základovou desku použijte tvrdý materiál, např. nerezovou ocel.

#### Způsob ovládní:

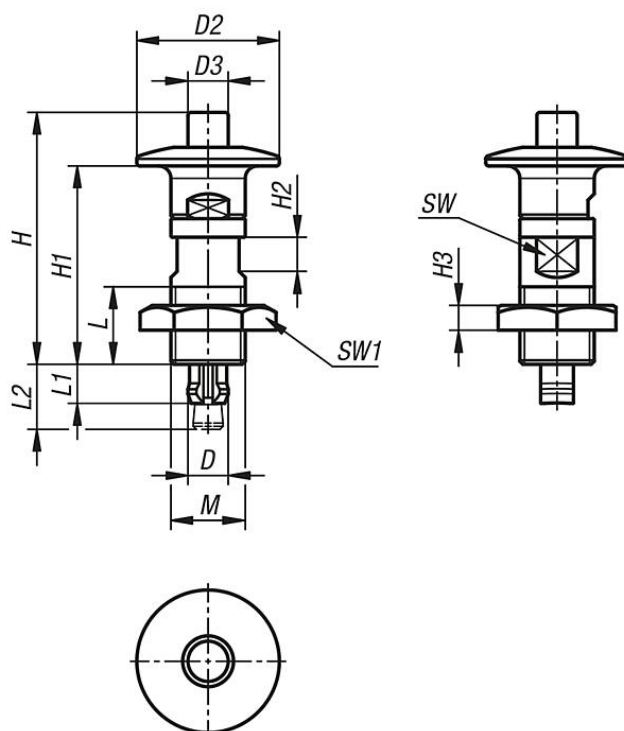
Zajišťovací čep našroubujte do desky tak, aby byl na její druhé straně vidět závit. Stiskněte knoflík a zajišťovací čep nasuňte do hrubované základové desky. Zajišťovací čep otáčejte opačným směrem, dokud se obě desky nespojí a poté zajistíte kontramaticí.

#### Odkaz na výkres:

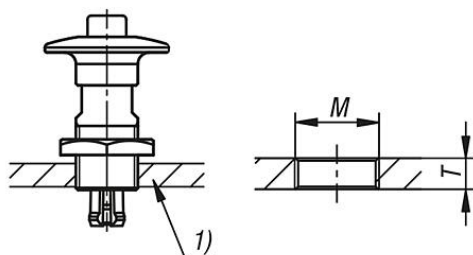
- 1) Deska pro našroubování
- 2) Základová deska

# Zajišťovací čep z nerezové oceli, s hříbovitým úchytem z nerezové oceli

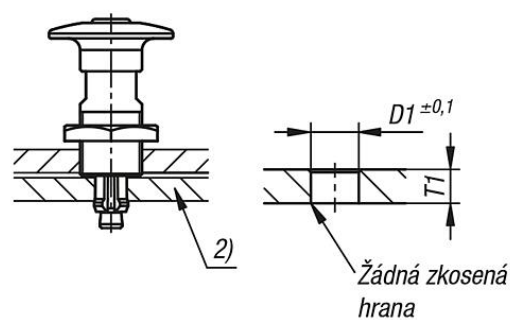
## Výkresy



Upevňovací otvor v desce pro našroubování:



Upevňovací otvor v základové desce:



## Přehled zboží

### Zajišťovací čep z nerezové oceli

Objednací číslo	D	D1	D2	D3	H	H1	H2	H3	L	L1	L2	M	SW	SW1	T	T1	Teplotná odolnost	Smyková síla kN	Roztahovací síla F kN	Upínací síla N
K1565.173	6,5	6,5	23	6,5	40	32	5,5	4	12,5	6,5	10,5	M12x1	10	19	3-8	3	≤180 °C	0,2	0,15	3
K1565.176	6,5	6,5	23	6,5	37	29	5,5	4	12,5	9,5	13,5	M12x1	10	19	3-8	6	≤180 °C	0,2	0,15	3
K1565.193	8,5	8,5	32	10	51	41,5	7	4	16,5	6,5	11	M16X1	14	24	3-12	3	≤180 °C	0,4	0,3	6
K1565.196	8,5	8,5	32	10	48	38,5	7	4	16,5	9,5	14	M16X1	14	24	3-12	6	≤180 °C	0,4	0,3	6

