

Polohovací pouzdra ocelová pro středící jednotky

Popis zboží/obrázky produktu



Popis

Materiál:

Ocel.

Provedení:

Tvrzeno a broušeno.

Upozornění:

Polohovací pouzdro slícováno s polohovacím kuželem.

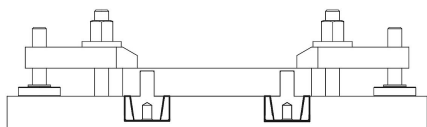
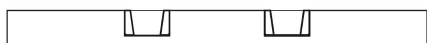
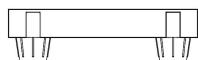
Teplotní rozsah:

max. +80 °C.



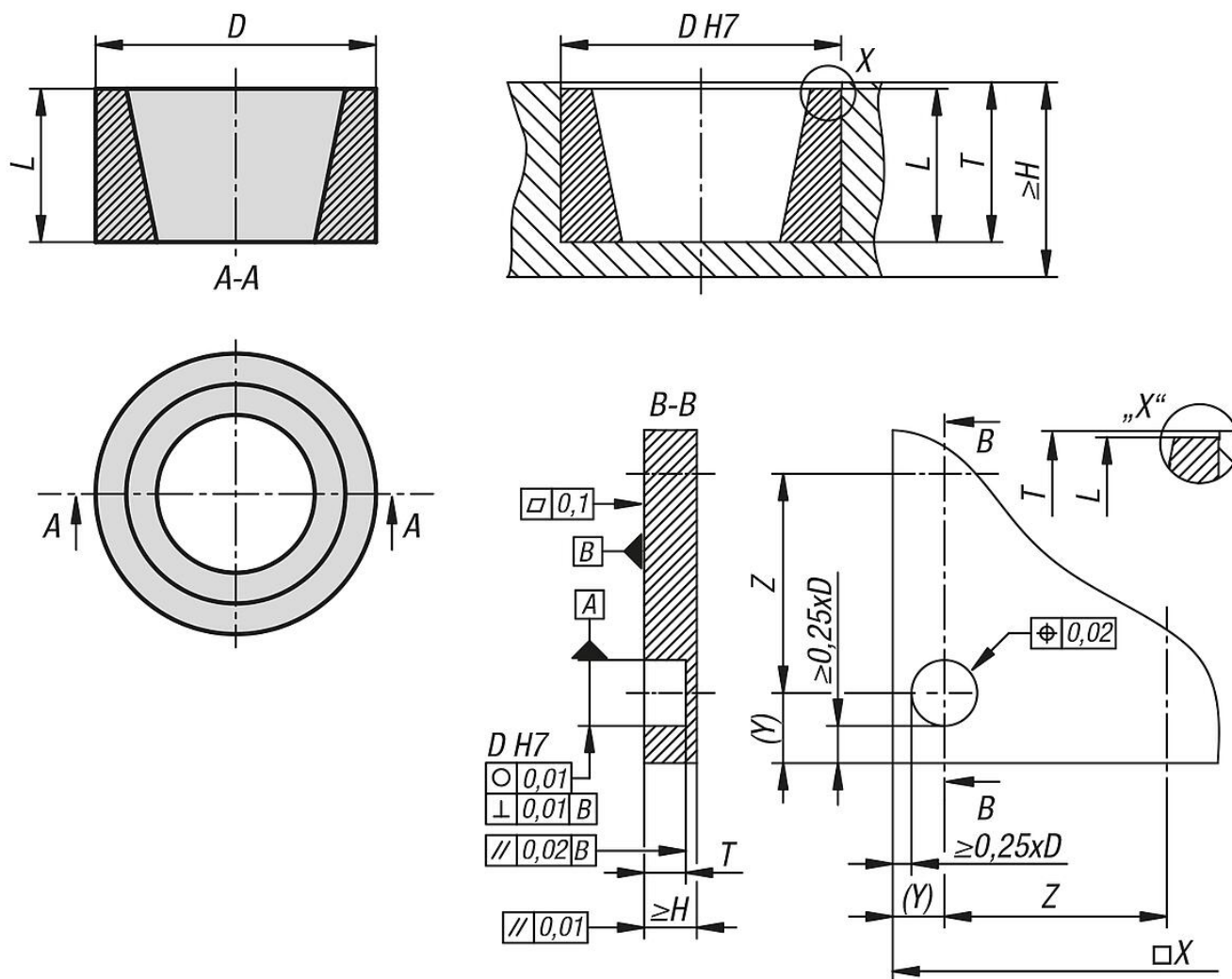
Polohovací pouzdra ocelová pro středící jednotky

Popis zboží/obrázky produktu



Polohovací pouzdra ocelová pro středící jednotky

Výkresy



Přehled zboží

Středící jednotka pouzdro

Objednací číslo	Velikost	D	H min.	L max.	T	pro číslo výrobku
K1628.1	1	16	12,5	8,5	9-0,1	K1627.1
K1628.3	3	32	25	17,5	18-0,1	K1627.3