

Miniaturní horizontální rychloupínače s vodorovnou patkou a pevným přitlačným šroubem

Popis zboží/obrázky produktu



Popis

Materiál:

Ocel nebo nerezová ocel.

Provedení:

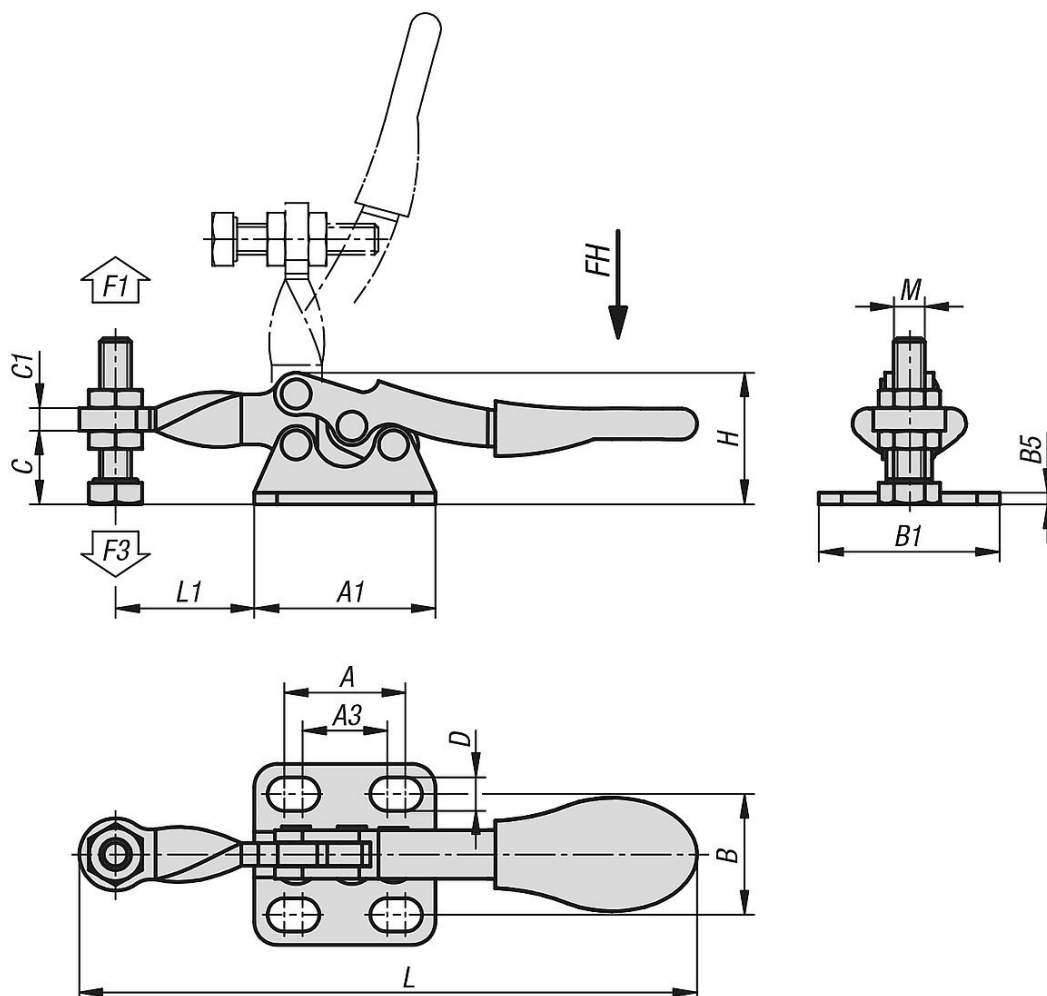
Ocel pozinkovaná.

Nerezová ocel, bez povrchové úpravy.

Plastová rukojeť odolná vůči oleji.

Miniaturní horizontální rychloupínač s vodorovnou patkou a pevným přitlačným šroubem

Výkresy



Přehled zboží

Miniaturní horizontální rychloupínač s vodorovnou patkou a pevným přitlačným šroubem

Objednací číslo	Materiál základní těleso	Úhel rozevření přídržného ramene	Úhel rozevření držadla	Ruční síla FH N	Přídržná síla F1 N	Upínací síla F3 N
K1541.00500	ocel	90°	75°	80	500	250
K1541.10500	nerezová ocel	90°	75°	80	500	250

Objednací číslo	Materiál základní těleso	A	A1	A3	B	B1	B5	C	C1	D	H	L	L1	M
K1541.00500	ocel	15,9	23,8	11,1	15,9	23,8	1,5	9,7	3	4,4	17,3	81,2	18,3	M4x20
K1541.10500	nerezová ocel	15,9	23,8	11,1	15,9	23,8	1,5	9,7	3	4,4	17,3	81,2	18,3	M4x20