

## Hvězdicové rukojeti plastové s vyčnívajícím ocelovým pouzdem, provedení K, závitové pouzdro

Popis zboží/obrázky produktu



### Popis

#### Popis výrobku:

Hvězdicová rukojeť z duroplastu se vyznačuje uzavřeným obrysem rukojeti. Dosedací plocha vyčnívajících ocelového pouzdra je vůči ose závitu kolmá a umožňuje stabilní šroubové spojení.

#### Materiál:

Duroplast PF 31.

Ocelové části třídy pevnosti 5.8 nebo nerezová ocel 1.4305.

#### Provedení:

Duroplast černý, vyleštěno do vysokého lesku.

Ocelové části modře pasivované nebo nerezové bez povrchové úpravy.

#### Přednosti:

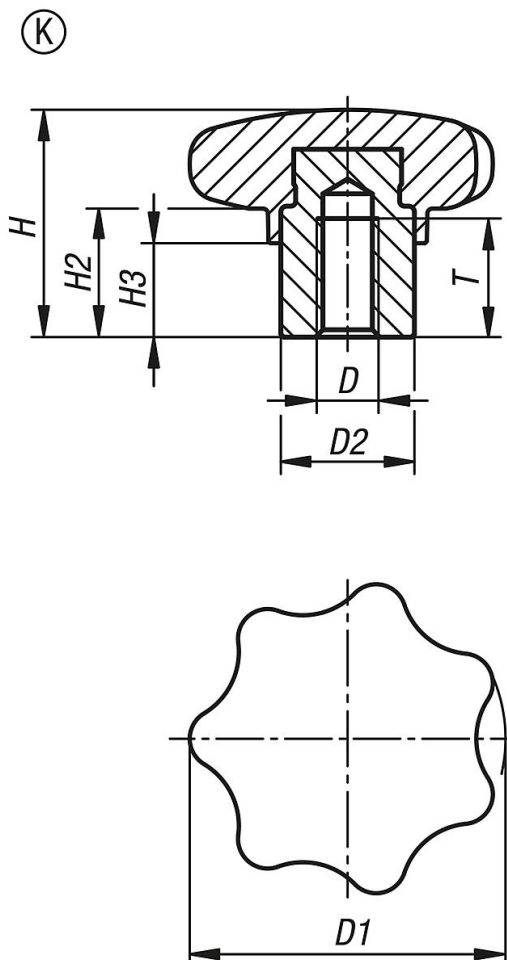
Dosedací plocha odolná proti opotřebení

Uzavřený obrys rukojeti

#### Na vyžádání:

Provedení H: pouzdro se slepým otvorem

### Výkresy



## Hvězdicové rukojeti plastové s vyčnívajícím ocelovým pouzdem, provedení K, závitové pouzdro

Přehled zboží

Objednací číslo	Materiál komponenty	Provedení	D	D1	D2	H	H2	H3	T
K1514.23206	ocel	K	M6	32	13,5	23	13	9,5	12
K1514.24006	ocel	K	M6	40	13,5	25	13	10	12
K1514.24008	ocel	K	M8	40	13,5	25	13	10	12
K1514.25008	ocel	K	M8	50	19	32	17	12	17
K1514.25010	ocel	K	M10	50	19	32	17	12	17
K1514.26310	ocel	K	M10	63	19	40	20	15	17
K1514.26312	ocel	K	M12	63	19	40	20	15	17
K1514.33206	nerezová ocel	K	M6	32	13,5	23	13	9,5	12
K1514.34006	nerezová ocel	K	M6	40	13,5	25	13	10	12
K1514.34008	nerezová ocel	K	M8	40	13,5	25	13	10	12
K1514.35008	nerezová ocel	K	M8	50	19	32	17	12	17
K1514.35010	nerezová ocel	K	M10	50	19	32	17	12	17
K1514.36310	nerezová ocel	K	M10	63	19	40	20	15	17
K1514.36312	nerezová ocel	K	M12	63	19	40	20	15	17