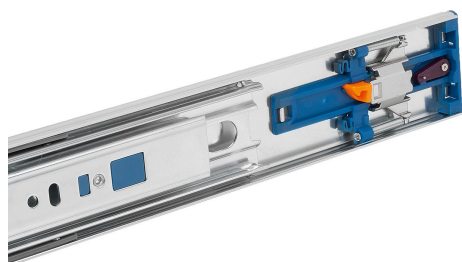
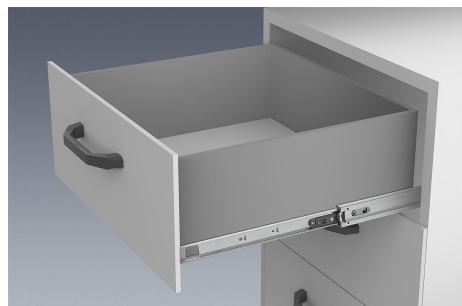


## Teleskopické lišty, ocelové pro montáž s dosednutím, plný výsuv, nosnost do 35 kg

Popis zboží/obrázky produktu



### Popis

#### Materiál:

Lišty z oceli.

Kuličkové klece z oceli a umělé hmoty.

Kuličky z oceli C.

#### Provedení:

Kolejničky zinkované, modře pasivované.

Kuličky, kaleny.

#### Pokyny k objednání:

Prodej po párech

#### Upozornění:

U teleskopické lišty s kompletním vysunutím je zdvih shodný s montážní délkou, čímž je zaručen vyšší komfort a přístupnost. Přidržování fixuje v uzavřené poloze. Pohybem odjišťovací páky lze zásuvku snadno vyjmout a oddělit od vedení.

Použitím mírného tlaku teleskopické lišty samočinně a téměř bezhlučně vyjedou.

Boční šroubové spoje na vnitřní kolejničce jsou nahrazeny úložnými úhelníky.

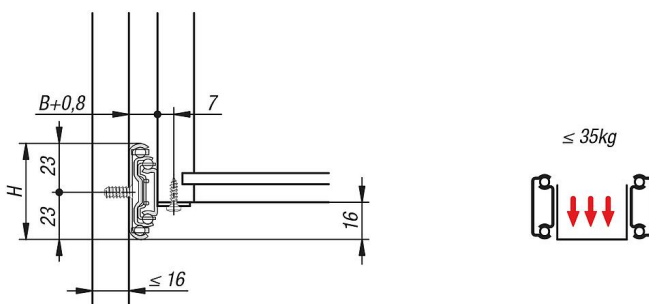
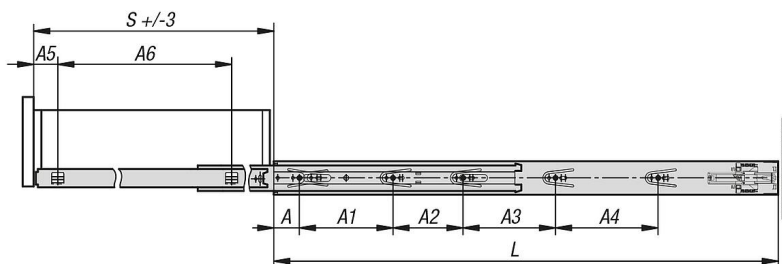
Dynamická zatěžovací kapacita teleskopických lišt udává maximální zatížitelnost svisle namontovaného páru teleskopických lišt při využití plné dráhy výsuvu.

Uvedené nosnosti se vztahují na maximální hodnotu při 50.000 cyklech.

#### Vezměte na vědomí:

Zatížitelnost všech teleskopických lišt byla testována podle DIN EN 15338 úroveň 2.

### Výkresy



### Přehled zboží

## Teleskopické lišty, ocelové pro montáž s dosednutím, plný výsuv, nosnost do 35 kg

Přehled zboží

### Teleskopické lišty, ocelové pro montáž s dosednutím, plný výsuv, nosnost do 35 kg

Objednací číslo	A	A1	A2	A3	A4	A5	A6	B	H	L	Zdvih S	Nosnost na jeden pár v kg
K1574.0300	35	128	-	-	-	35	192	12,7	46	300	300	35
K1574.0350	35	128	64	-	-	35	242	12,7	46	350	350	35
K1574.0400	35	128	96	-	-	35	292	12,7	46	400	400	35
K1574.0450	35	128	160	-	-	35	342	12,7	46	450	450	35
K1574.0500	35	128	96	96	-	35	392	12,7	46	500	500	35
K1574.0550	35	128	96	128	-	35	442	12,7	46	550	550	35
K1574.0600	35	128	96	128	96	35	492	12,7	46	600	600	35
K1574.0650	35	128	96	128	128	35	542	12,7	46	650	650	35
K1574.0700	35	128	96	128	192	35	592	12,7	46	700	700	35